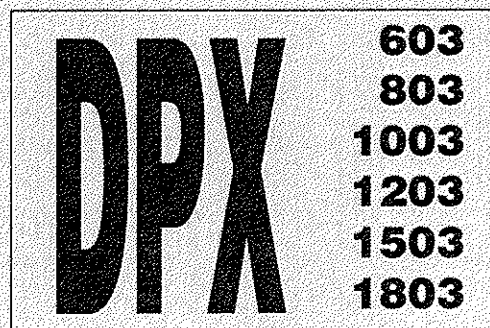


Manuel d'utilisation



SULKY-BUREL S.A.
B.P. 4 - 35220 CHATEAUBOURG FRANCE
Tél. 99.62.39.39, - Télex SULKY 740083 F
Fax 99.62.39.38

CERTIFICAT DE CONFORMITE
RELATIF AUX MATERIELS SOUMIS A AUTOCERTIFICATION

*Le Constructeur, Soussigné SULKY-BUREL S.A - Rue Fabien Burel - 35220 CHATEAUBOURG,
déclare que les matériels neufs ci-après:*

- SULKY DPX 603 - 803 - 1003 / 1203 - 1503 - 1803

sont conformes aux règles d'hygiène et de sécurité du travail qui leur sont applicables.

Fait à Châteaubourg, le 14 juin 1989

*J. BUREL,
Président - Directeur - Général,*

CONDITIONS GENERALES DE GARANTIE

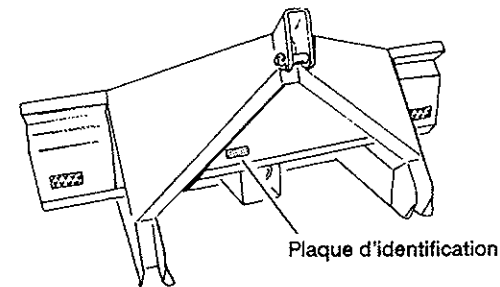
Sous condition formelle que le certificat ci-contre soit retourné par l'utilisateur le jour même de la livraison, la garantie contre toute défectuosité matérielle est accordée pour un an à dater de ce jour.

La garantie est limitée à la réparation ou au remplacement gratuit de la pièce reconnue défectueuse suivant les instructions du constructeur. Elle ne peut couvrir les avaries provenant d'une utilisation anormale, d'un entretien défectueux ou d'une faute de l'utilisateur.

- Elle est retirée à toute machine s'il a été effectué des modifications sans autorisation écrite ou bien s'il a été procédé au remplacement des pièces d'origine par des pièces d'une autre provenance. Les pneumatiques et les pièces dont nous ne sommes pas producteurs sont exclus de la garantie.
- La garantie ne comporte pas les frais de main-d'oeuvre et d'expédition, le matériel voyageant aux risques et périls du destinataire. Elle est expressément limitée aux cas ci-dessus, notamment, elle ne pourrait en aucun cas être engagée à raison d'accidents causés aux personnes et aux choses.

N'oubliez pas de noter le numéro de votre distributeur d'engrais SULKY DPX, qui est mentionné sur la plaque rivée sur le bâti côté gauche. Il devra être mentionné dans toute correspondance ou relation téléphonique éventuelle avec l'usine.

N° de série



Le numéro de la machine est situé sur une plaque d'identification à l'intérieur du triangle d'attelage

Cher Client,

Vous avez choisi le distributeur d'engrais SULKY DPX, et nous vous remercions de votre confiance pour notre matériel.

Pour une bonne utilisation, et pour tirer profit de toutes les capacités de votre distributeur d'engrais, nous vous recommandons de lire attentivement cette notice.

De par votre expérience, n'hésitez pas à nous faire part de vos observations et suggestions, toujours utiles pour l'amélioration de nos produits.

En vous souhaitant bon usage avec votre distributeur d'engrais SULKY DPX,

Veillez agréer, Cher Client, l'assurance de nos meilleurs sentiments.

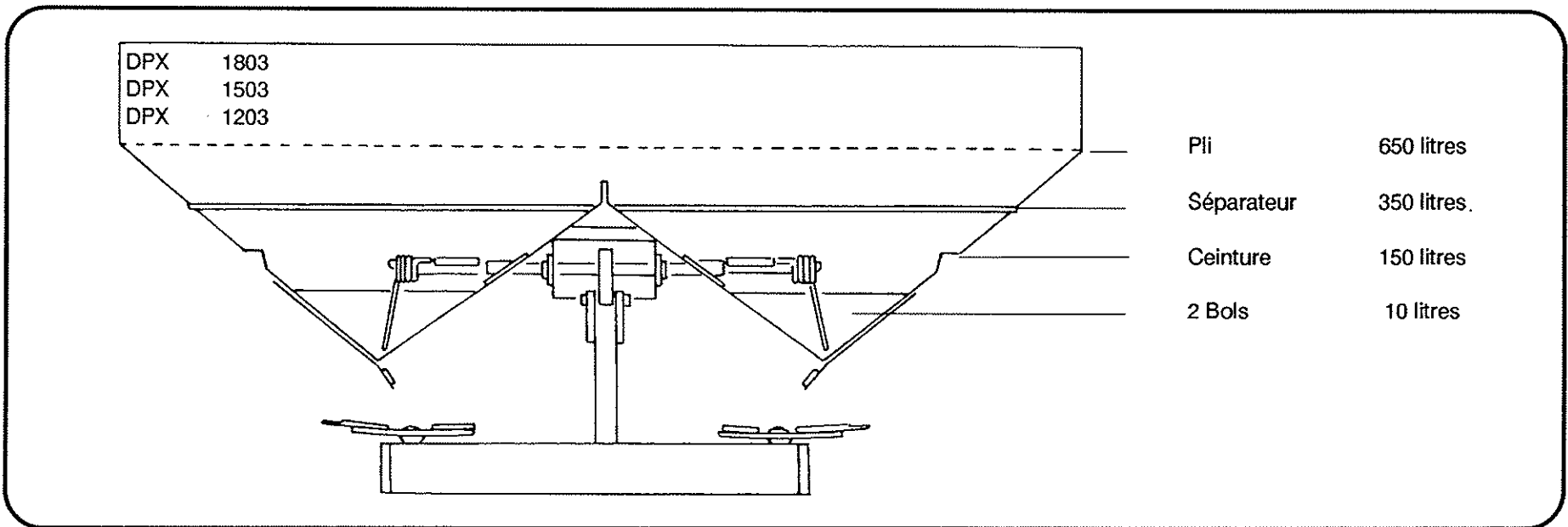
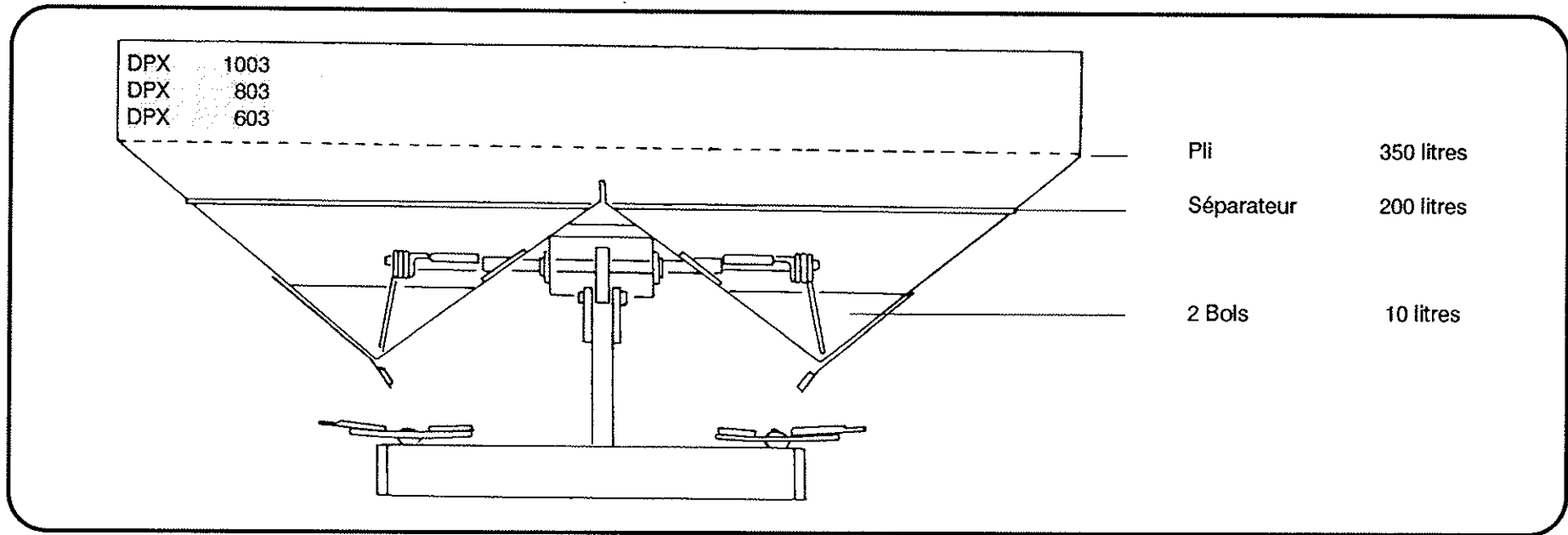
*J. BUREL
Président Directeur Général*

SOMMAIRE

Information capacité	10
Caractéristiques techniques	11
Attelage	12
Transmission à cardan - prise de force	13
Commandes téléflexible	14
Commande hydraulique	15
Réglage de débit - ouverture des trappes	16
Réglage de la largeur de travail	17
Essai de débit (kit)	18
Auto contrôle de recroisement (kit)	19
Défecteur de bordure	20
Epannage en bordure	21
Entretien	22
Lavage	23
Graissage	24
Etalonnage des agitateurs	25
Etalonnage	26
Remplacement des pales d'éjection	27
Agitateur spécial	28
Dispositif anti-limaces	29
Tableaux de réglage d'engrais- conseils - 603/803/1003	31 à 43
Tableaux de réglage d'engrais- conseils - 1203/1503/1803	45 à 56
Catalogue pièces de rechange - 603/803/1003	57 à 63
Catalogue pièces de rechange - 1003/1503/1803	65 à 73

Dès la mise en route, n'oubliez pas de
nous faire parvenir la **CARTE DE GARANTIE** par retour.
Sinon toute demande de garantie ne pourra être prise en considération.

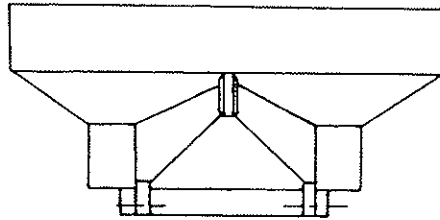
INFORMATION - CAPACITE



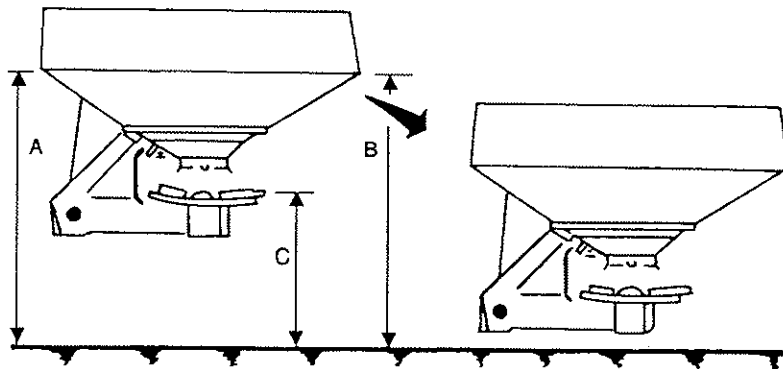
CARACTERISTIQUES TECHNIQUES

MODELE	DPX 603	DPX 803	DPX 1003	DPX 1203	DPX 1503	DPX 1803
Capacité	600 l	800 l	1000 l	1200 l	1500 l	1800 l
Poids à vide (sans bâche)	158 Kg	180 Kg	200 Kg	295 Kg	315 Kg	342 Kg
Hauteur de chargement	0,85 m	0,95 m	1,00 m	0,95 m	1,05 m	1,12 m
Largeur de chargement	1,90 m	1,90 m	1,90 m	2,30 m	2,30 m	2,30 m
Largeur hors tout	2,00 m	2,00 m	2,00 m	2,50 m	2,50 m	2,50 m
Largeur de travail	9 à 18 m	9 à 18 m	9 à 18 m	12 à 24 m	12 à 24 m	12 à 24 m
Débit / ha	50 à 1100 Kg	50 à 1100 Kg	50 à 1100 Kg	50 à 1100 Kg	50 à 1100 Kg	50 à 1100 Kg
Vitesse d'épandage	6 à 12 Km / h	6 à 12 Km / h	6 à 12 Km / h	6 à 12 Km / h	6 à 12 Km / h	6 à 12 Km / h
Régime prise de force	540 Tr / mn	540 Tr / mn	540 Tr / mn	540 Tr / mn	540 Tr / mn	540 Tr / mn

DPX 603 - 803 - 1003



Le SULKY DPX est équipé d'un attelage 3 points avec chappes inférieures.

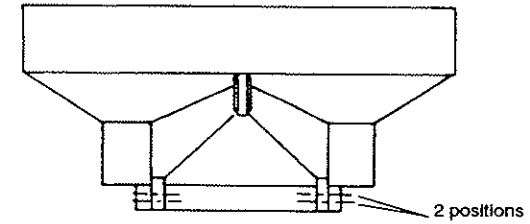


• POSITIONS DE TRAVAIL

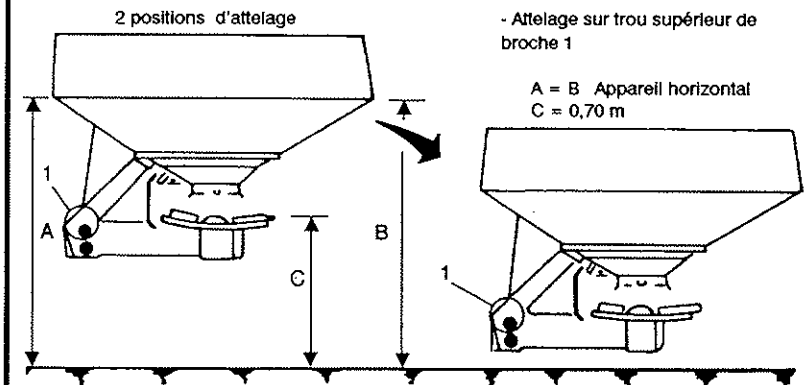
A = B Appareil horizontal
C = 0,70 m

ATTELAGE

DPX 1203 - 1503 - 1803



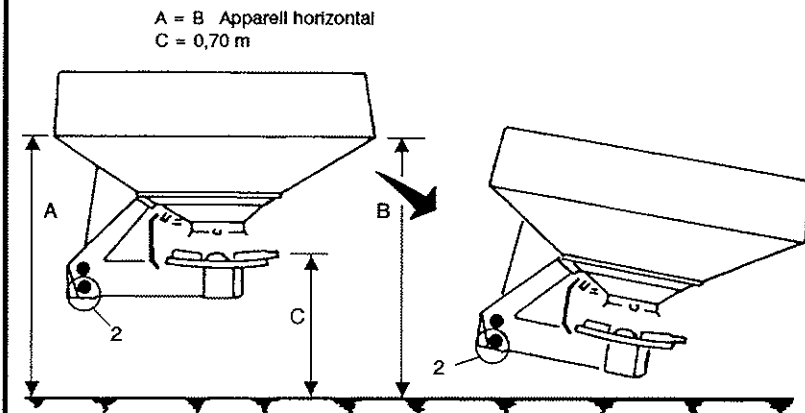
Le SULKY DPX est équipé d'un attelage 3 points avec chappes inférieures à 2 positions d'attelage.



- Attelage sur trou supérieur de broche 1

- Attelage sur trou supérieur de broche 1

A = B Appareil horizontal
C = 0,70 m



A = B Appareil horizontal
C = 0,70 m

- Attelage sur trou inférieur de broche 2 (hauteur de chargement mini)

TRANSMISSION

• ANGLE DE LA TRANSMISSION

Pour garder votre cardan en bon état de fonctionnement, respecter les positions de travail dans la limite de l'angle maximum de 25°.

• MONTAGE

Graisser l'arbre d'entrée du renvoi de l'appareil avant d'emboîter la transmission.

• LONGUEUR DU CÂRDAN

Vérifier que la longueur du cardan est bien adaptée à votre tracteur.

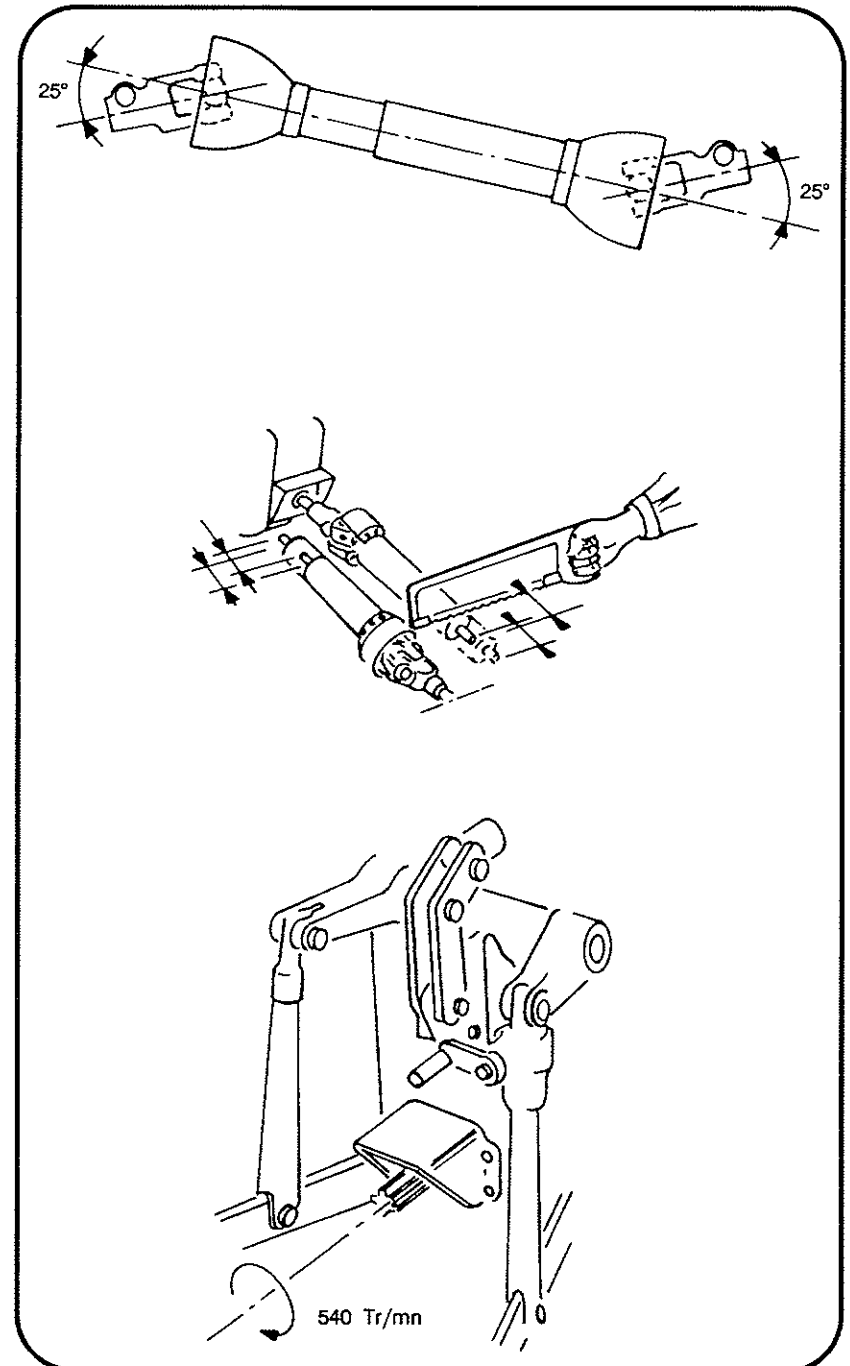
Laisser un jeu de 3 cm à chaque extrémité.

• REGIME

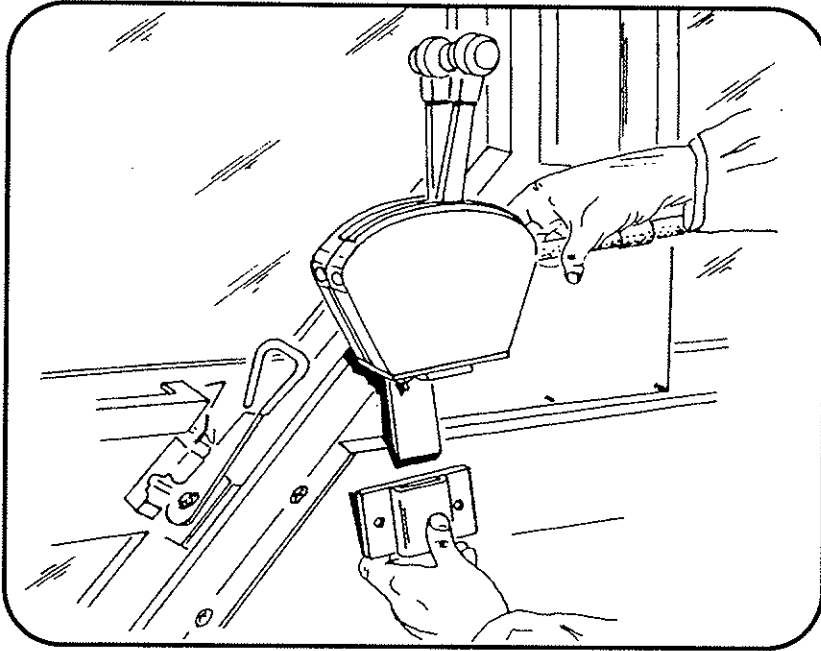
Respecter le régime de 540 Tr / mn

• SECURITE

Travailler avec une transmission protégée en bon état, conforme aux normes actuellement en vigueur.

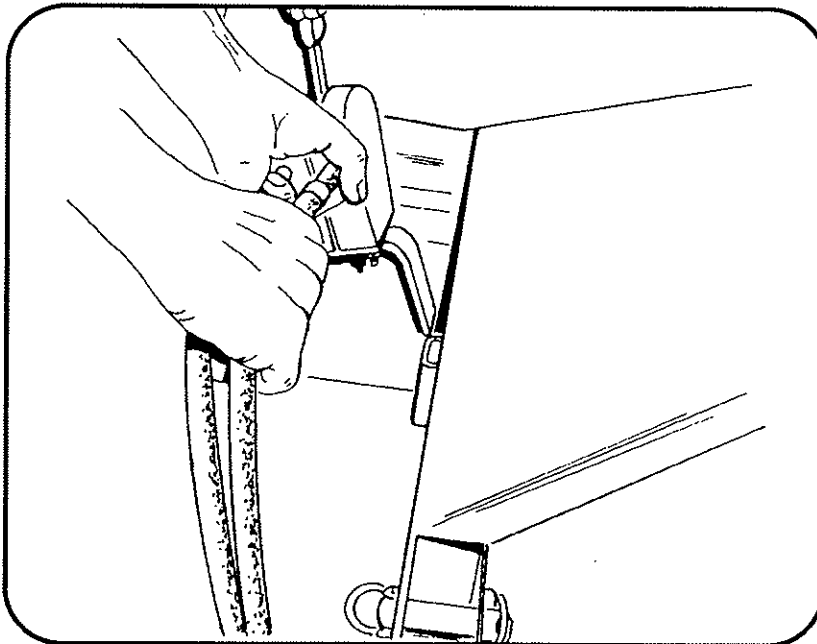


COMMANDES TELEFLEXIBLE



Monter le support de commande sur le traceur.

- Pour cela présenter le boîtier de commande et son support sur le côté droit de la cabine et après avoir déterminé un emplacement correcte, percer et fixer ce dernier.



• IMPORTANT

Avant de dételer le DPX, ôter le boîtier de commande du tracteur et l'emboîter sur le support soudé sur le DPX.

COMMANDE HYDRAULIQUE

BRANCHEE SUR 1 DISTRIBUTEUR SIMPLE EFFET DU TRACTEUR

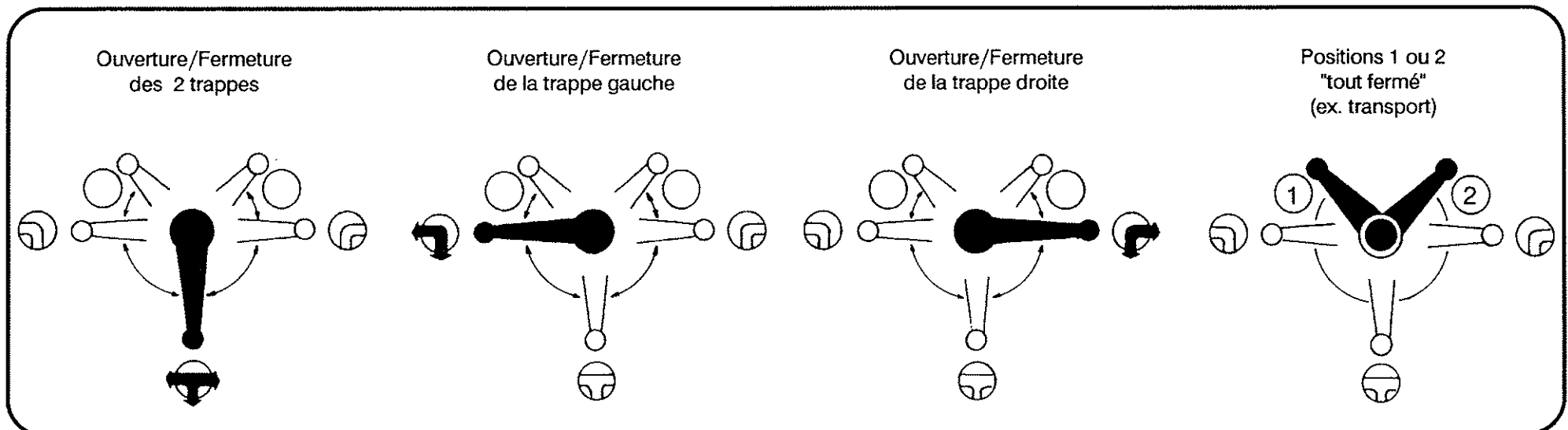
- Position de la manette de vanne



- **IMPORTANT**

Régler le limiteur de débit pour éviter d'avoir un débit important au niveau des vérins de trappes.

- Manoeuvre



REGLAGE D'OUVERTURE DES TRAPPES

Choisir le tableau qui correspond le plus à votre engrais.

Dans le tableau, dans la colonne de largeur et de la vitesse d'avancement, chercher la quantité par ha que vous souhaitez épandre.

Lire dans la colonne de gauche, le repère d'ouverture des leviers des 2 trappes.

Desserrer la poignée de la butée.

Positionner le repère choisi correspondant au débit/ha face à l'index.

La lecture se fait sur la partie arrière de la butée.

Resserrer la poignée de la butée.

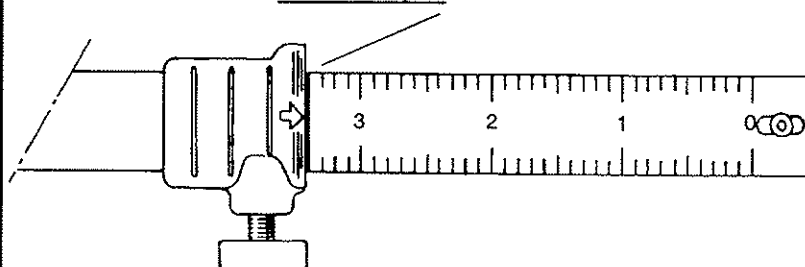
Réitérer l'opération de l'autre côté de la machine.

EXEMPLE

Vous voulez épandre : 430 Kg/ha de 10.20.20
à 8 Km/h sur 18 m

Dans la notice : Le réglage de débit est 3,4

Lecture du repère



• IMPORTANT

En raison des variations d'état des différents engrais, il peut apparaître des différences par rapport aux indications du tableau.

Nous vous conseillons, soit :

- D'utiliser le kit d'essai de débit
- De faire un contrôle du débit par rapport à la surface semée après un remplissage.

REGLAGE DE LA LARGEUR DE TRAVAIL

• EPANDAGE EN PLEINE LARGEUR

Suivant la largeur de travail désirée, et l'engrais à épandre, lire sur le tableau le numéro correspondant au réglage de goulotte.

Desserrer la poignée du levier de réglage.

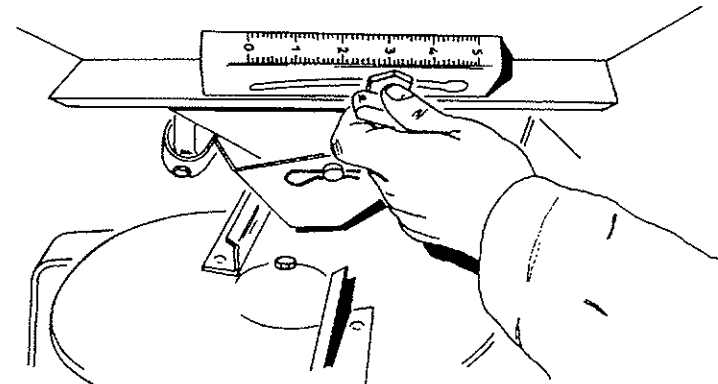
Placer ce dernier en regard du repère déterminé.

Resserrer la poignée.

Réaliser la même opération de l'autre côté.

• IMPORTANT

Pour un bon épandage, il est indispensable de maintenir les plateaux d'épandage et les pales d'éjection en bon état. (absence d'usure, colmatage, chocs etc ...)



EXEMPLE avec un DPX 603.803.1003

Vous voulez épandre du 10 . 20 . 20 sur 18 m
Dans le tableau : Le réglage de la goulotte est 3,65

Repère d'ouverture	18 M			
	Goulotte de largeur 3,4			
	Km/h			
	6	8	10	12

EXEMPLE avec un DPX 1203.1503.1803

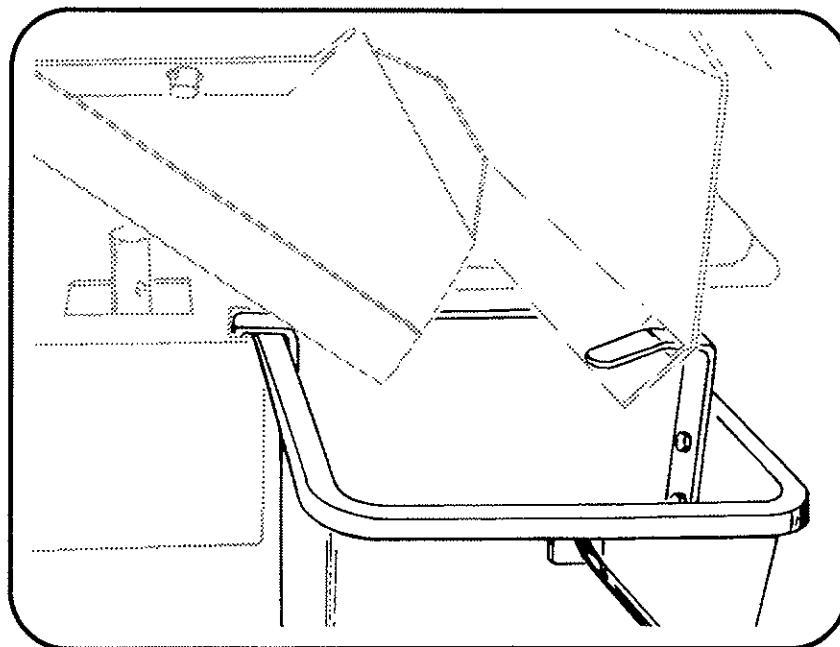
Vous voulez épandre du 10 . 20 . 20 sur 18 m
Dans le tableau : Le réglage de la goulotte est 3,4

Repère d'ouverture	18 M			
	Goulotte de largeur 3,4			
	Km/h			
	6	8	10	12

ESSAI DE DEBIT

- OPTION -

Un kit d'essai de débit est disponible en option,
et la notice correspondante est livrée avec le kit.



- OPTION -
KIT D'AUTO CONTROLE DE RECROISEMENT

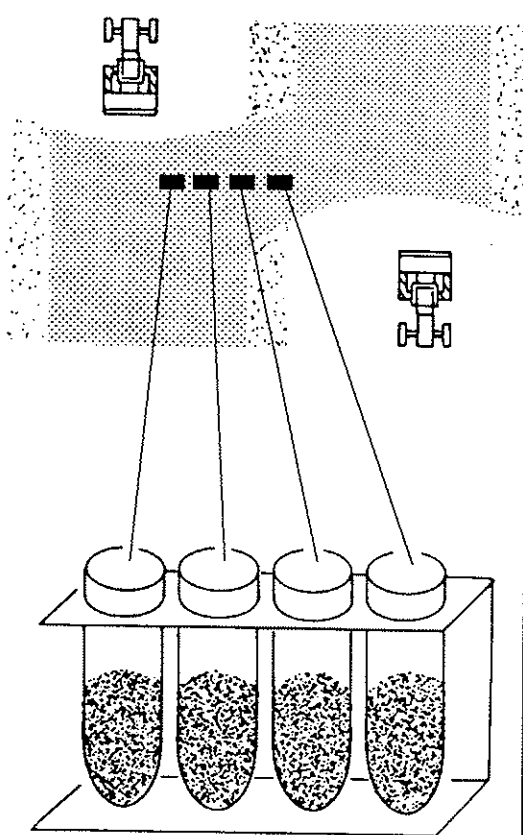
Vérification de la
 largeur de travail



Pour vérifier le bon réglage
 de largeur sur le terrain

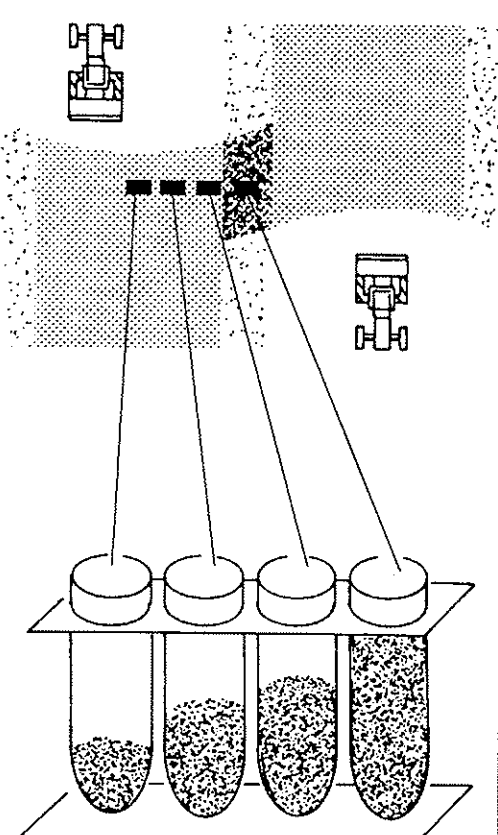


- Epandre l'engrais sur un aller et un retour
- Vérifier au recroisement de l'engrais, si la densité est équivalente à la partie centrale
 sinon procéder aux corrections suivantes.



BON EPANDAGE

Bon réglage de la goulotte

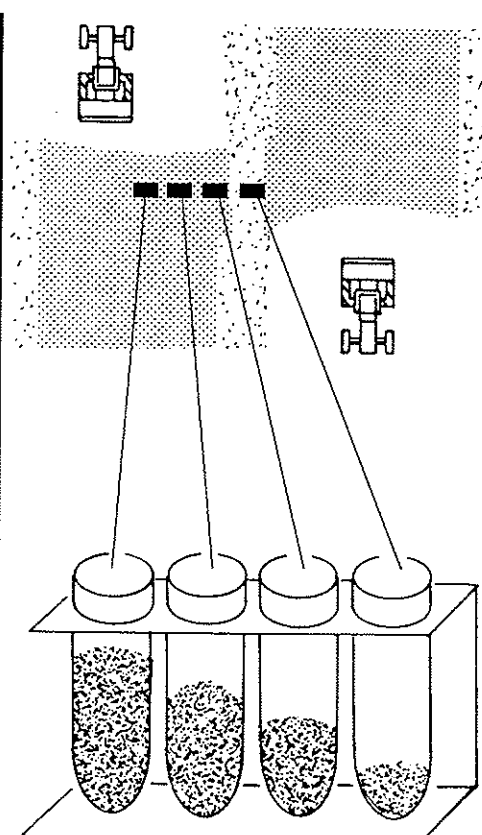


**TROP D'ENGRAIS AU
 RECROISEMENT**

ou

Engrais qui a des aptitudes
 pour une grande largeur

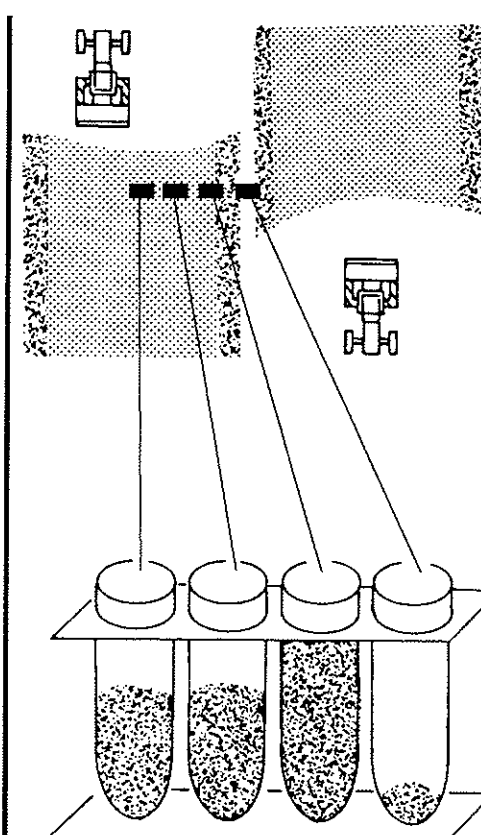
Diminuer le réglage de la goulotte



**PAS ASSEZ D'ENGRAIS AU
 RECROISEMENT**

Largeur d'épandage insuffisante

Augmenter le réglage de la goulotte



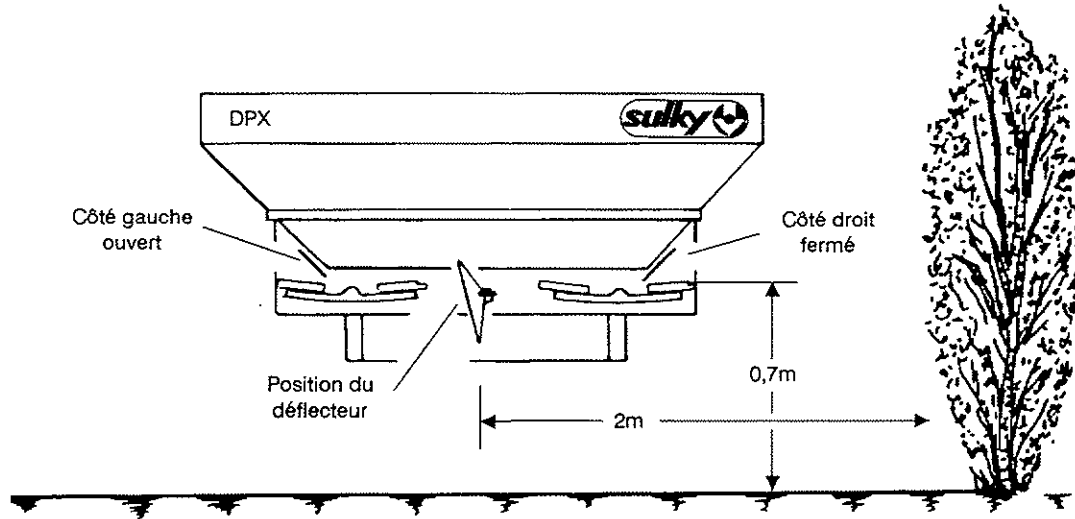
**TROP D'ENGRAIS AUX BORDURES
 PAS D'ENGRAIS AU RECROISEMENT**

Limite de l'engrais sur la largeur de travail

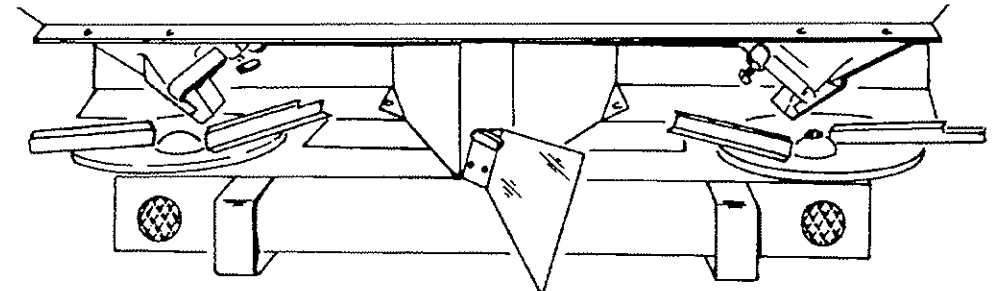
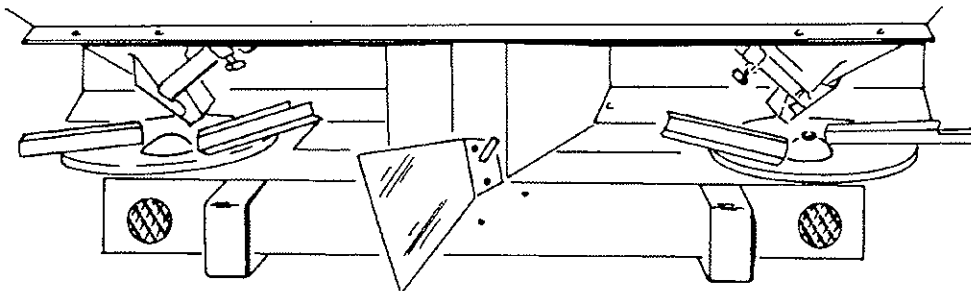
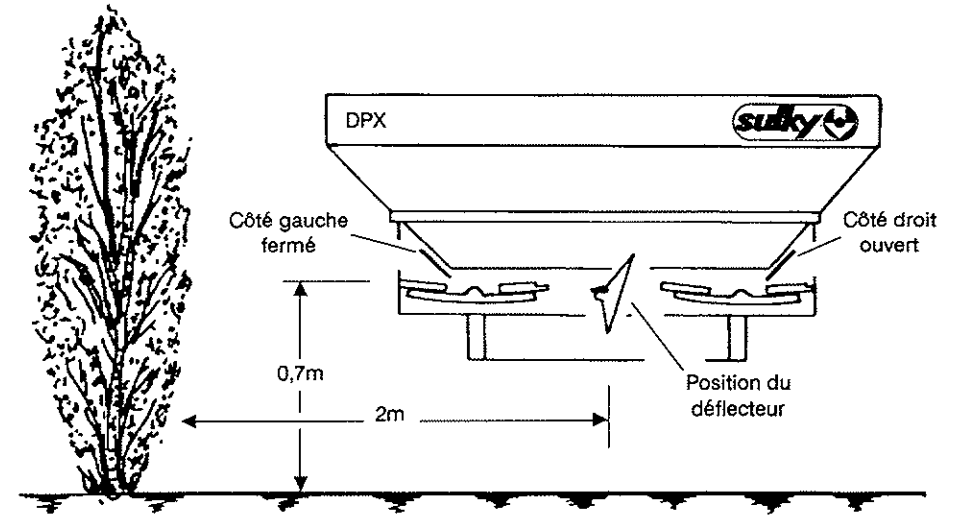
Diminuer légèrement le réglage de la
 goulotte, ou Diminuer la distance
 entre les passages

UTILISATION DU DEFLECTEUR DE BORDURE

• POUR COMMENCER UN CHAMP AVEC LA BORDURE A DROITE



• POUR COMMENCER UN CHAMP AVEC LA BORDURE A GAUCHE

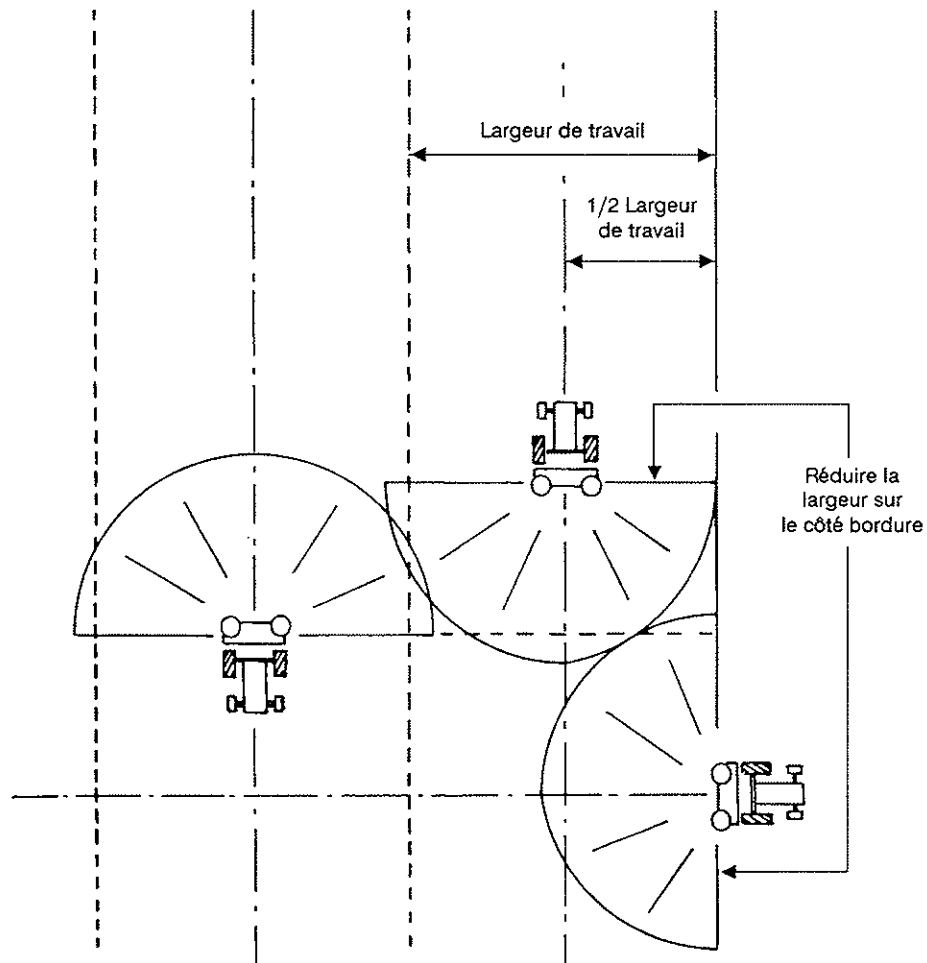


EPANDAGE EN BORDURE DE CHAMP

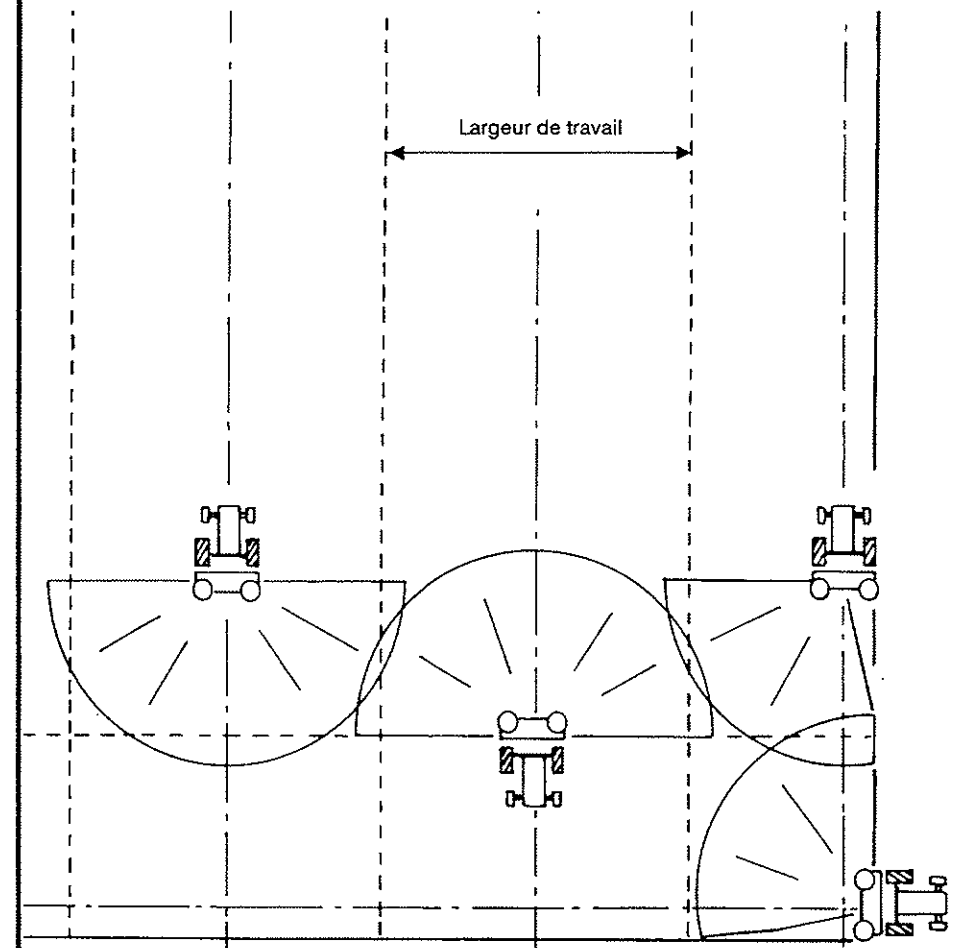
Suivant votre largeur de travail, les dimensions de votre parcelle, et votre façon habituelle de travailler,

Voici les possibilités dont vous disposez pour épandre en bordure de champ.

En utilisant les 2 disques d'épandage mais en réduisant la largeur de travail, avec le réglage de la goulotte, du côté de la bordure.



En utilisant un seul disque d'épandage après avoir fermé la trappe côté bordure et positionné le déflecteur de bordure.



ENTRETIEN

RECOMMANDATIONS

L'épandeur d'engrais est le matériel agricole dont l'entretien est le plus difficile à réaliser.

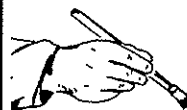
En effet, il est soumis aux pires conditions:

- * agressions chimiques : potasse, acide phosphorique, azote
- * agressions mécaniques : abrasion par les granulés, chocs et rayures en manutention
- * agressions des intempéries : pluie, bord de mer, stocké dehors
- * lavage haute-pression : pression forte, trop près de l'appareil

Aussi, voici quelques conseils empruntés à des Agriculteurs méticuleux et soigneux de leurs intérêts.

AVANT LA MISE EN SERVICE

- 1 - Pulvériser un mélange fuel et huile sur votre appareil, en insistant sur les parties cachées et les recoins, sans oublier le dessous.



- 2 - Avec pinceau et pompe, graisser avec une graisse consistante les parties mobiles :

arbres, écrous, cardans, bielle.

La durée de vie et le bon fonctionnement de votre machine dépendent essentiellement des soins que vous lui apporterez.



APRES CHAQUE EPANDAGE

- 1 - Laver votre appareil après chaque utilisation :

- sans pression excessive
- sans approcher le jet trop près des pièces mobiles
ex : roulements

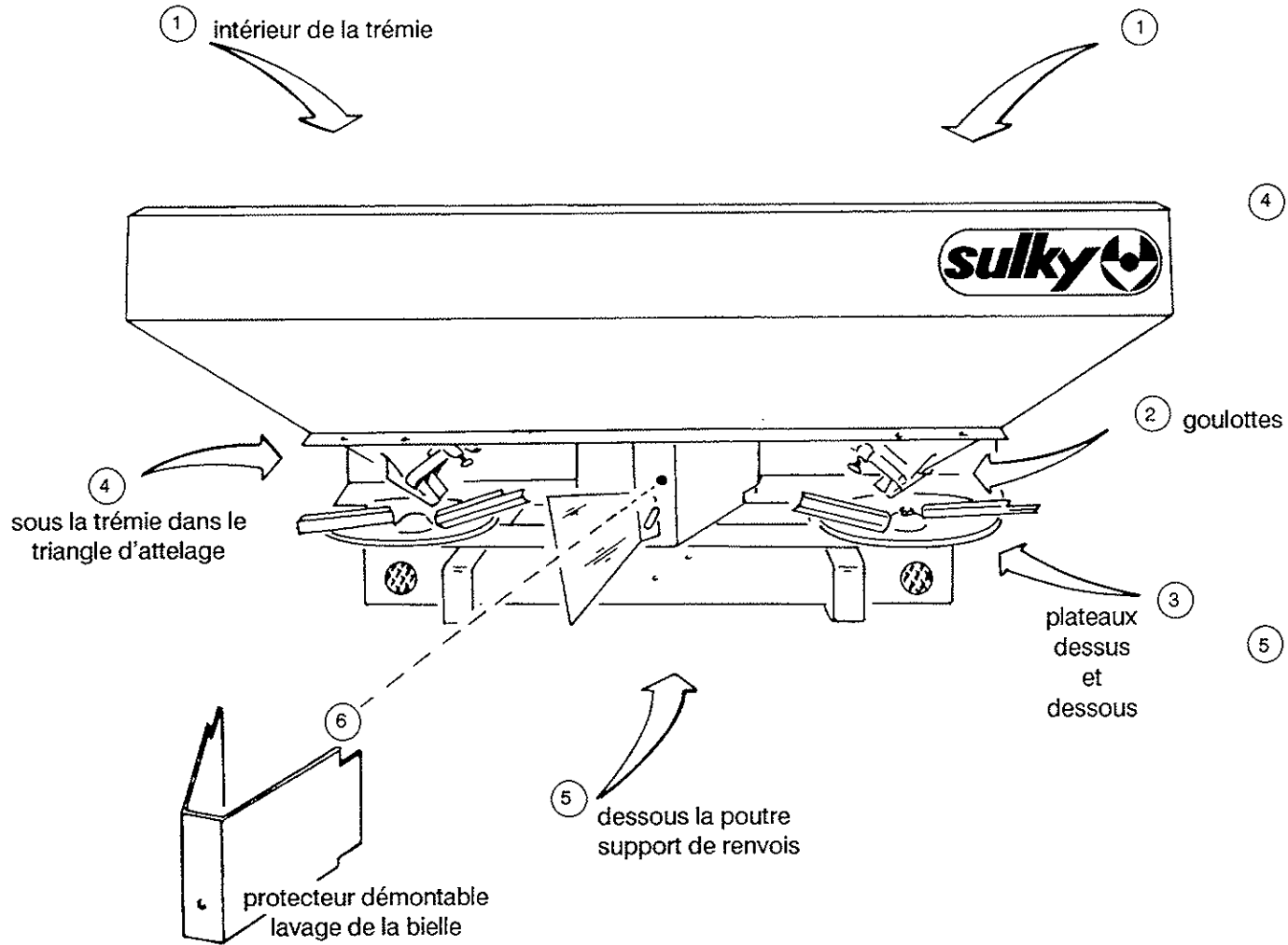


- 2 - Laisser sécher votre appareil
eau + engrais = engrais liquide = corrosif
- 3 - Pulvériser un mélange fuel - huile sur votre appareil
- 4 - Graisser les parties mobiles au pinceau et à la pompe

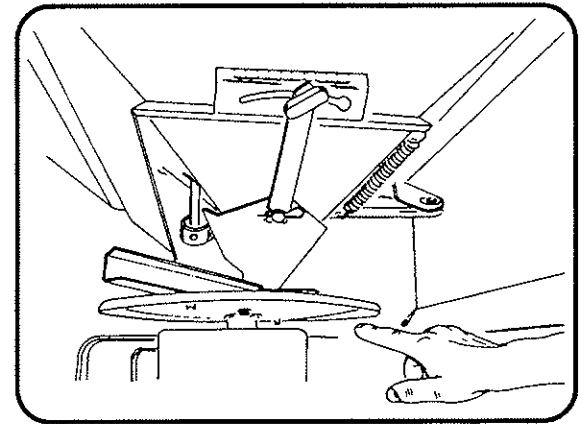
A LA FIN DE CHAQUE CAMPAGNE

- Après lavage, séchage, pulvérisation et graissage :
Remiser votre appareil à l'abri des intempéries, l'oxydation fait ses ravages durant la période d'inutilisation du matériel.
- Si vous constatez des rayures ou éraflures, brosser à la brosse métallique ou ponceuse, et appliquer un anti-rouille du type Zinc-Alu.
- Pour l'antirouille et la peinture de finition, n'hésitez pas à commander chez votre revendeur habituel, ou à notre service pièces de rechange, de la peinture aux couleurs SULKY.
- Stocker l'appareil sur cales, au dessus du sol.

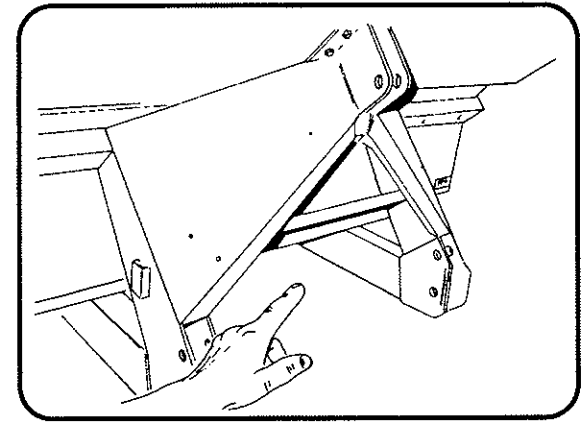
LAVAGE



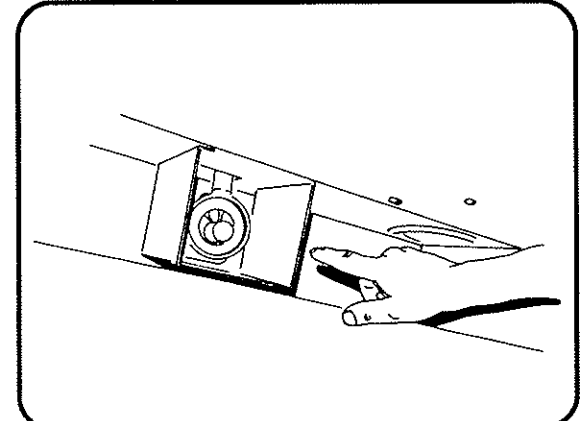
② ③



④

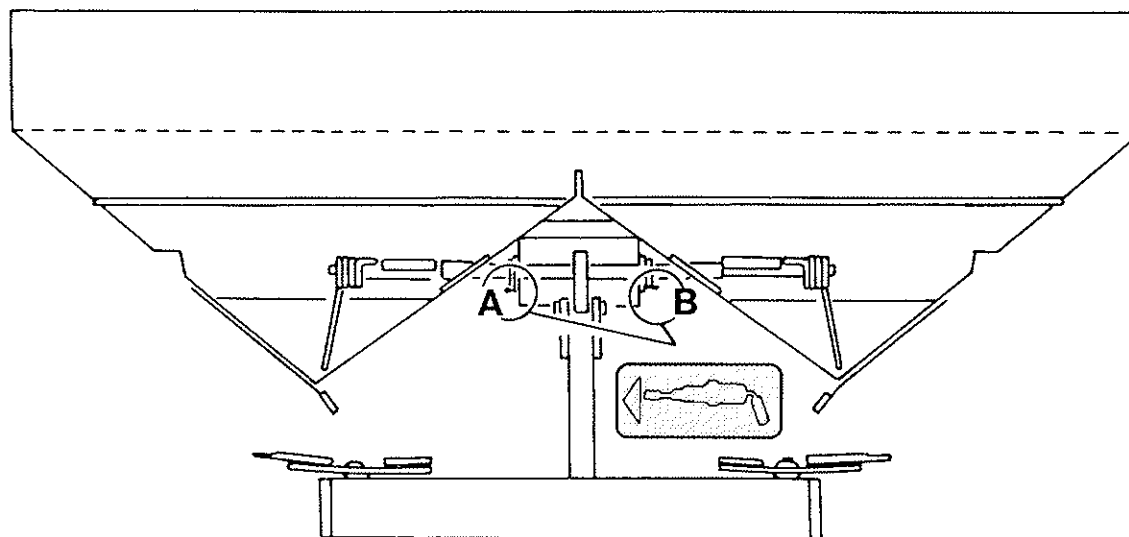


⑤

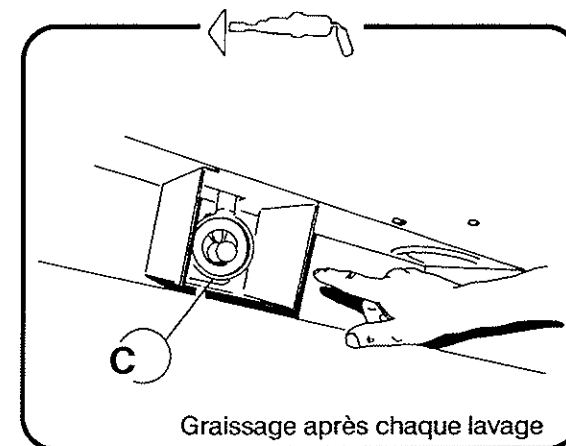


GRAISSAGE

A la fin de la saison, graisser les parties de l'axe de l'agitateur.



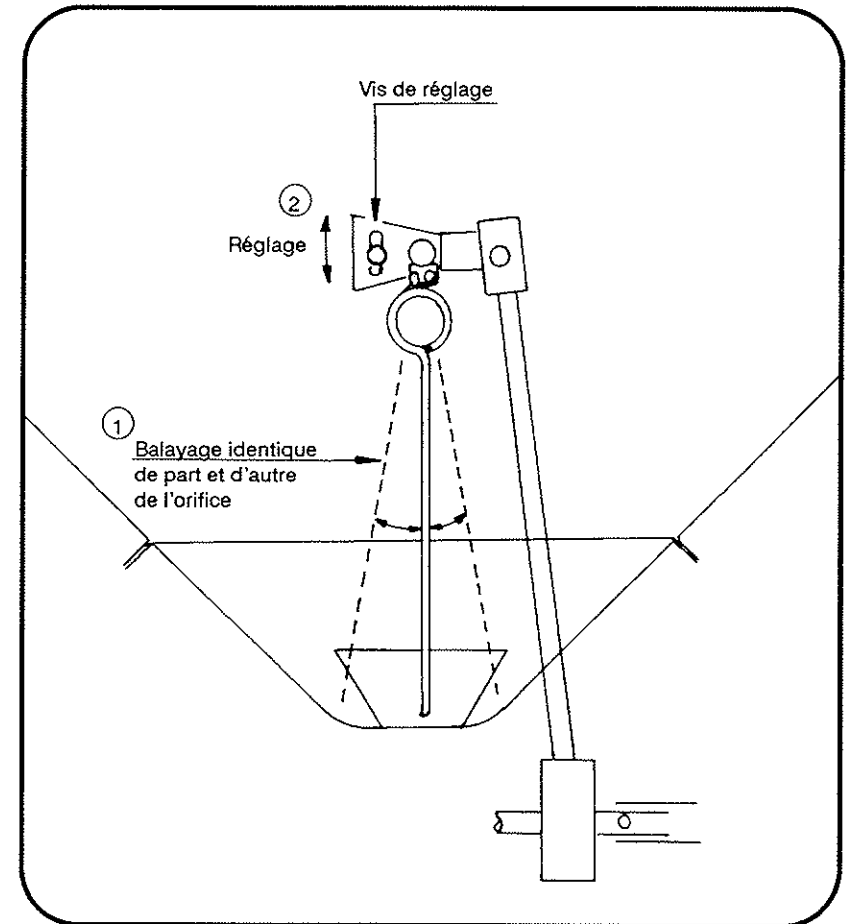
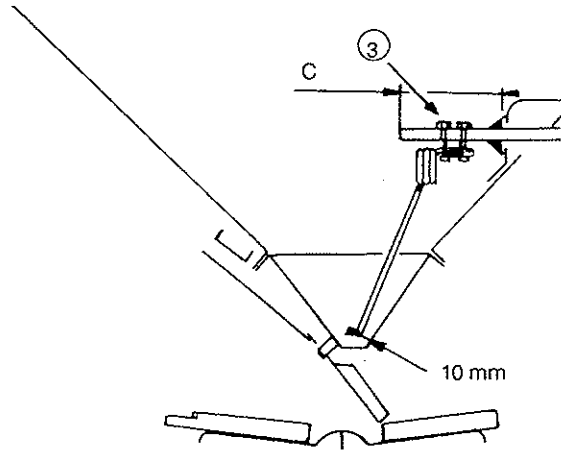
3 Points de graissage A - B - C



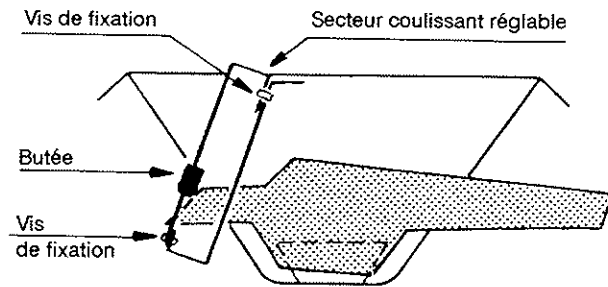
Graissage après chaque lavage

ETALONNAGE DES AGITATEURS

- 1 - Le balayage doit être symétrique sur l'ouverture de débit.
- 2 - Le réglage se fait par la position de la vis du balancier dans la lumière.
- 3 - En agissant sur les vis de serrage d'agitateur, régler l'espace (10 mm) entre le doigt et la trappe, et veiller à ce qu'il soit rigoureusement identique sur les 2 agitateurs.



ETALONNAGE



• TRAPPES DE DEBIT

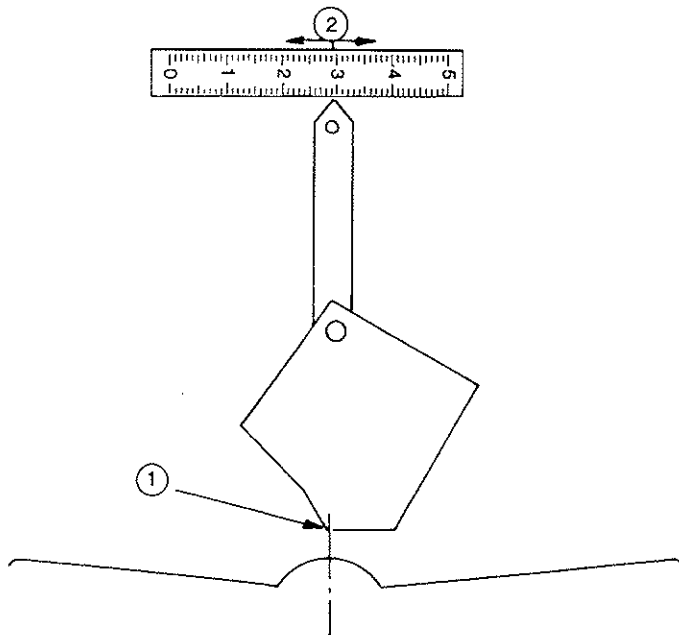
Si après avoir étalonné les agitateurs, vous observez toujours une différence de débit d'un côté par rapport à l'autre, procéder de la manière suivante:

EXEMPLE:

Débit identique des 2 côtés pour un réglage

- côté droit 3,2
- côté gauche 3,4

- Immobiliser la trappe gauche en position.
- Débloquer le secteur gauche et la butée d'ouverture.
- Faire coulisser le secteur vers le haut pour que la butée indique 3,2.
- Bloquer la butée.
- Bloquer le secteur gradué tout en conservant la trappe en contact avec la butée.



• GOULOTTES DE LARGEUR

- 1 - Positionner la pointe de la goulotte au-dessus du centre du disque d'épandage
- 2 - En coulisser le secteur gradué, amener le repère 3,1 face au levier de réglage de la goulotte.
- 3 - Bloquer le secteur gradué.

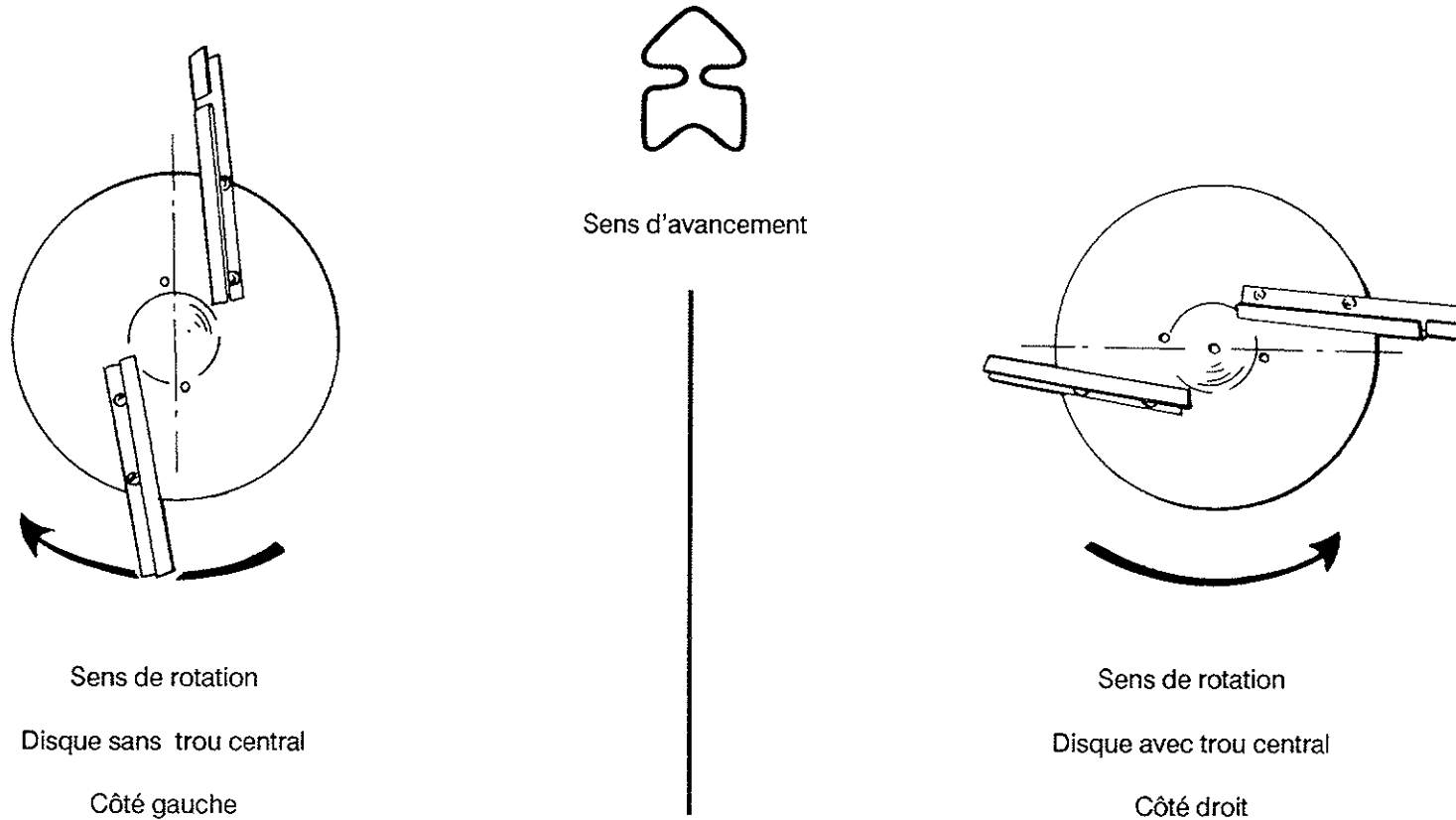
Étalonner les goulettes droite et gauche.

REPLACEMENT DES PALES D'EJECTION

UNE USURE EXCESSIVE DES PALES INFLUE SUR LA QUALITE D'EPANDAGE.

Lorsque des vagues apparaissent dans le fond de la pale, il faut les remplacer.

Lors du remplacement des pales d'éjection, s'assurer du positionnement correct et du sens des pales, différent entre le disque droit et le disque gauche, et du sens de rotation des disques.



- S'assurer que le collet carré de 8 de la tête de vis est correctement engagé.

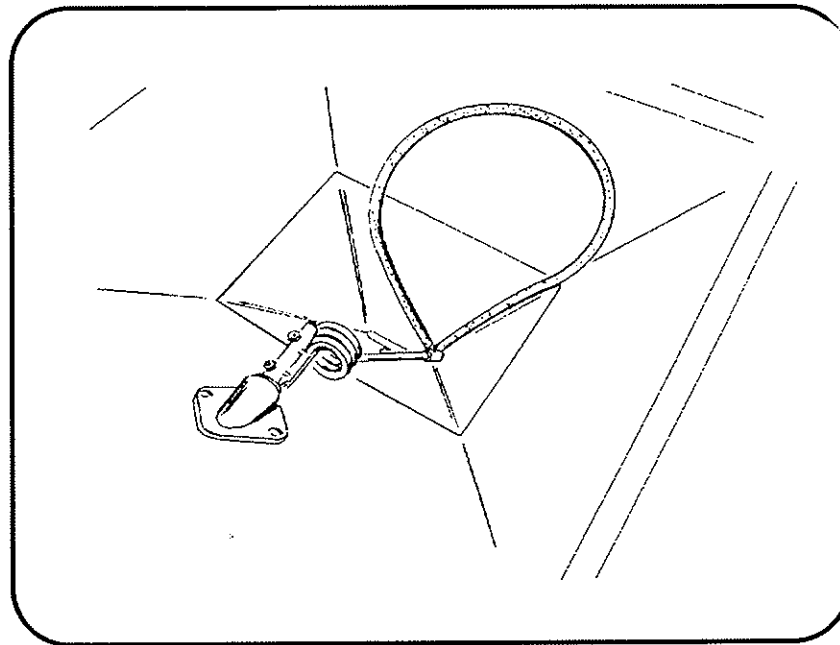
- Serrage correct des 4 boulons inox (8 x 15 collet carré de 8)

AGITATEUR SPECIAL

- OPTION -

Pour * Sulfate d'ammoniaque
 * Engrais poussiéreux humides

Emboîter l'agitateur spécial souple à l'extrémité de l'agitateur standard



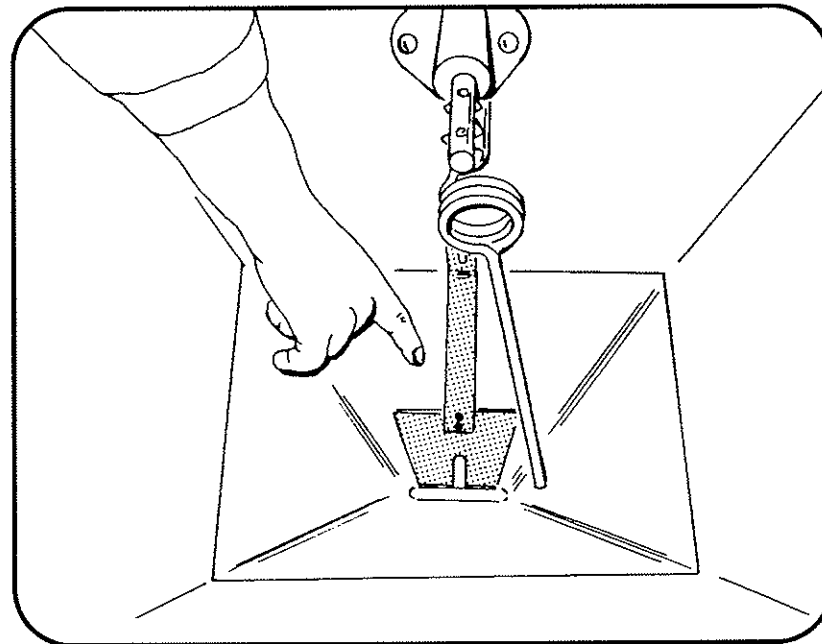
DISPOSITIF ANTI-LIMACES

- OPTION -

POUR EPANDRE L'ANTI-LIMACES

Positionner le peigne obturateur dans l'ouverture des 2 trappes de la trémie.

Régler l'ouverture suivant le tableau.



DPX 603 - 803 - 1003

TABLEAUX
Réglage d'engrais



EPANDAGE D'ENGRAIS

CONSEILS de REGLAGE

Pour les distributeurs d'engrais SULKY DPAX et DPX
avec l'utilisation du Kit de contrôle de largeur par l'examen du recouvrement.

En consultant les tableaux de la notice d'utilisation livrée avec chaque appareil, rechercher l'engrais qui se rapproche le plus du produit que vous avez à épandre, dans ses principales caractéristiques, à savoir :

- Sa grosseur
- Sa densité
- Sa forme, irrégulière et rugueuse, qui influe sur sa projection.

* Pour obtenir une grande largeur de travail, la structure et la forme de l'engrais sont importantes, et il est préférable de choisir le produit le mieux adapté.

Les règles de la balistique limitent les projections de granulés sur une grande largeur dans les conditions suivantes :

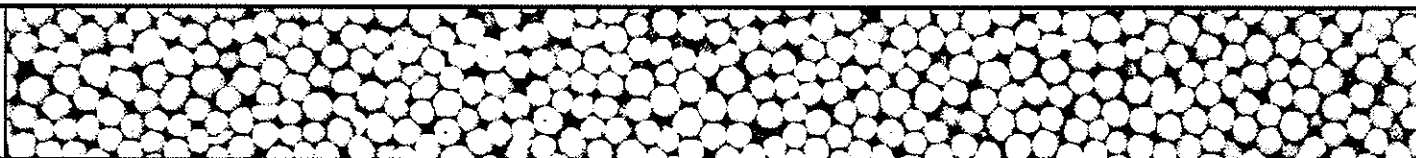
- Masse trop faible = grain très petit ou densité faible
- Résistance dans l'air = très gros grain à faible densité
forme irrégulière des grains
(exemple : chlorure de potassium)

* En général, les fabricants d'engrais précisent que, pour obtenir une largeur effective de travail de 24 m, avec un granulé de densité de 0,9 et plus, il est nécessaire que 50% des grains d'engrais soient d'un diamètre égal ou supérieur à 2,5 mm.

* En pratique :

- Un engrais coulant, fluide, s'échappe plus vite des pales d'éjection, donc à moins de force de projection, et nécessite parfois de régler les goulottes plus larges que les tableaux de préconisation.
- A l'inverse, un engrais rugueux s'accroche plus longtemps dans les pales d'éjection, acquiert alors plus de force de projection pour aller loin et nécessite de régler les goulottes moins larges que les tableaux de préconisation.

COFAZ
Ammonitrate 33,5
 Densité 0,94



Repère	9 m Goulotte de largeur 2,1				12 m Goulotte de largeur 2,6				15 m Goulotte de largeur 3,0				16 m Goulotte de largeur 3,3				18 m Goulotte de largeur 3,5				Km/h Repère
	6	8	10	12	6	8	10	12	6	8	10	12	6	8	10	12	6	8	10	12	
0,9	61	46	37	31	46	34	28	23	37	28	22	18	34	26	21	17	31	23	18	15	0,9
1,0	90	67	54	45	67	50	40	34	54	40	32	27	50	38	30	25	45	34	27	22	1,0
1,1	119	89	71	59	89	67	54	45	71	54	43	36	67	50	40	33	59	45	36	30	1,1
1,2	149	112	89	75	112	84	67	56	89	67	54	45	84	63	50	42	75	56	45	37	1,2
1,3	180	135	108	90	135	101	81	67	108	81	65	54	101	76	61	51	90	67	54	45	1,3
1,4	212	159	127	106	159	119	95	79	127	95	76	64	119	89	71	60	106	79	64	53	1,4
1,5	244	183	147	122	183	137	110	92	147	110	88	73	137	103	82	69	122	92	73	61	1,5
1,6	278	208	167	139	208	156	125	104	167	125	100	83	156	117	94	78	139	104	83	69	1,6
1,7	312	234	187	156	234	175	140	117	187	140	112	94	175	132	105	88	156	117	94	78	1,7
1,8	347	260	208	174	260	195	156	130	208	156	125	104	195	146	117	98	174	130	104	87	1,8
1,9	383	287	230	191	287	215	172	144	230	172	138	115	215	162	129	108	191	144	115	96	1,9
2,0	420	315	252	210	315	236	189	157	252	189	151	126	236	177	142	118	210	157	126	105	2,0
2,1	457	343	274	229	343	257	206	171	274	206	165	137	257	193	154	129	229	171	137	114	2,1
2,2	495	372	297	248	372	279	223	186	297	223	178	149	279	209	167	139	248	186	149	124	2,2
2,3	535	401	321	267	401	301	241	201	321	241	192	160	301	226	180	150	267	201	160	134	2,3
2,4	575	431	345	287	431	323	259	216	345	259	207	172	323	242	194	162	287	216	172	144	2,4
2,5	616	462	369	308	462	346	277	231	369	277	222	185	346	260	208	173	308	231	185	154	2,5
2,6	657	493	394	329	493	370	296	246	394	296	237	197	370	277	222	185	329	246	197	164	2,6
2,7	700	525	420	350	525	394	315	262	420	315	252	210	394	295	236	197	350	262	210	175	2,7
2,8	743	557	446	372	557	418	334	279	446	334	267	223	418	313	251	209	372	279	223	186	2,8
2,9	787	590	472	394	590	443	354	295	472	354	283	236	443	332	266	221	394	295	236	197	2,9
3,0	832	624	499	416	624	468	374	312	499	374	300	250	468	351	281	234	416	312	250	208	3,0
3,1	878	658	527	439	658	494	395	329	527	395	316	263	494	370	296	247	439	329	263	219	3,1
3,2	925	693	555	462	693	520	416	347	555	416	333	277	520	390	312	260	462	347	277	231	3,2
3,3	972	729	583	486	729	547	437	365	583	437	350	292	547	410	328	273	486	365	292	243	3,3
3,4	1020	765	612	510	765	574	459	383	612	459	367	306	574	430	344	287	510	383	306	255	3,4
3,5	1069	802	642	535	802	602	481	401	642	481	385	321	602	451	361	301	535	401	321	267	3,5
3,6	1119	840	672	560	840	630	504	420	672	504	403	336	630	472	378	315	560	420	336	280	3,6
3,7	1170	878	702	585	878	658	527	439	702	527	421	351	658	494	395	329	585	439	351	293	3,7
3,8	1222	916	733	611	916	687	550	458	733	550	440	367	687	515	412	344	611	458	367	305	3,8
3,9	1274	956	764	637	956	717	573	478	764	573	459	382	717	538	430	358	637	478	382	319	3,9
4,0	1327	996	796	664	996	747	597	498	796	597	478	398	747	560	448	373	664	498	398	332	4,0
4,1	1381	1036	829	691	1036	777	622	518	829	622	497	414	777	583	466	389	691	518	414	345	4,1
4,2	1436	1077	862	718	1077	808	646	539	862	646	517	431	808	606	485	404	718	539	431	359	4,2
4,3	1492	1119	895	746	1119	839	671	560	895	671	537	448	839	629	504	420	746	560	448	373	4,3
4,4	1549	1161	929	774	1161	871	697	581	929	697	558	465	871	653	523	436	774	581	465	387	4,4
4,5	1606	1205	964	803	1205	903	723	602	964	723	578	482	903	678	542	452	803	602	482	402	4,5
4,6	1664	1248	999	832	1248	936	749	624	999	749	599	499	936	702	562	468	832	624	499	416	4,6
4,7	1723	1292	1034	862	1292	969	775	646	1034	775	620	517	969	727	582	485	862	646	517	431	4,7
4,8	1783	1337	1070	892	1337	1003	802	669	1070	802	642	535	1003	752	602	502	892	669	535	446	4,8
4,9	1844	1383	1106	922	1383	1037	830	691	1106	830	664	553	1037	778	622	519	922	691	553	461	4,9
5,0	1905	1429	1143	953	1429	1072	857	714	1143	857	686	572	1072	804	643	536	953	714	572	476	5,0
5,1	1968	1476	1181	984	1476	1107	885	738	1181	885	708	590	1107	830	664	553	984	738	590	492	5,1



VERIFIEZ - VOUS

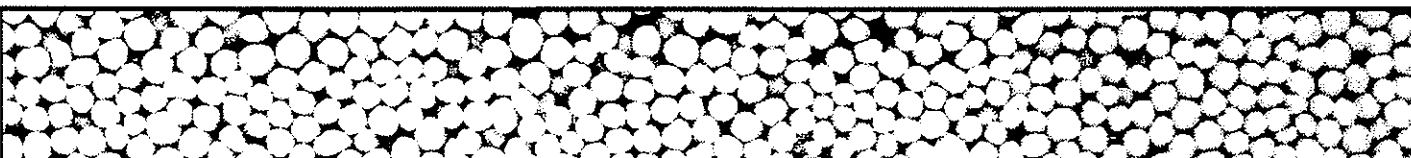
Les tableaux de réglages sont indicatifs, il existe des KITS d'auto contrôle en option

{ Kit d'essai de débit
 Kit de contrôle du recroisement pour la largeur

AZF

Ammonitrate 33,5

Densité 0,9



Km/h Repère	9 m Goulotte de largeur 2,4				12 m Goulotte de largeur 2,6				15 m Goulotte de largeur 2,9				16 m Goulotte de largeur 3,2				18 m Goulotte de largeur 3,8				Km/h Repère
	6	8	10	12	6	8	10	12	6	8	10	12	6	8	10	12	6	8	10	12	
1,0	69	52	42	35	52	39	31	26	42	31	25	21	39	29	23	20	35	26	21	17	1,0
1,1	96	72	58	48	72	54	43	36	58	43	35	29	54	41	33	27	48	36	29	24	1,1
1,2	124	93	74	62	93	70	56	46	74	56	45	37	70	52	42	35	62	46	37	31	1,2
1,3	152	114	91	76	114	86	68	57	91	68	55	46	86	64	51	43	76	57	46	38	1,3
1,4	181	136	109	91	136	102	81	68	109	81	65	54	102	76	61	51	91	68	54	45	1,4
1,5	211	158	126	105	158	118	95	79	126	95	76	63	118	89	71	59	105	79	63	53	1,5
1,6	241	181	144	120	181	135	108	90	144	108	87	72	135	102	81	68	120	90	72	60	1,6
1,7	272	204	163	136	204	153	122	102	163	122	98	81	153	115	92	76	136	102	81	68	1,7
1,8	303	227	182	151	227	170	136	114	182	136	109	91	170	128	102	85	151	114	91	76	1,8
1,9	335	251	201	168	251	188	151	126	201	151	121	101	188	141	113	94	168	126	101	84	1,9
2,0	368	276	221	184	276	207	166	138	221	166	132	110	207	155	124	103	184	138	110	92	2,0
2,1	401	301	241	201	301	226	181	150	241	181	144	120	226	169	135	113	201	150	120	100	2,1
2,2	435	326	261	218	326	245	196	163	261	196	157	131	245	184	147	122	218	163	131	109	2,2
2,3	470	352	282	235	352	264	211	176	282	211	169	141	264	198	159	132	235	176	141	117	2,3
2,4	505	379	303	253	379	284	227	189	303	227	182	152	284	213	171	142	253	189	152	126	2,4
2,5	541	406	325	271	406	304	244	203	325	244	195	162	304	228	183	152	271	203	162	135	2,5
2,6	578	433	347	289	433	325	260	217	347	260	208	173	325	244	195	163	289	217	173	144	2,6
2,7	615	461	369	308	461	346	277	231	369	277	221	185	346	260	208	173	308	231	185	154	2,7
2,8	653	490	392	327	490	367	294	245	392	294	235	196	367	276	220	184	327	245	196	163	2,8
2,9	692	519	415	346	519	389	311	259	415	311	249	208	389	292	233	195	346	259	208	173	2,9
3,0	731	548	439	366	548	411	329	274	439	329	263	219	411	308	247	206	366	274	219	183	3,0
3,1	771	578	463	385	578	434	347	289	463	347	278	231	434	325	260	217	385	289	231	193	3,1
3,2	811	609	487	406	609	456	365	304	487	365	292	243	456	342	274	228	406	304	243	203	3,2
3,3	853	639	512	426	639	480	384	320	512	384	307	256	480	360	288	240	426	320	256	213	3,3
3,4	894	671	537	447	671	503	402	335	537	402	322	268	503	377	302	252	447	335	268	224	3,4
3,5	937	703	562	468	703	527	422	351	562	422	337	281	527	395	316	264	468	351	281	234	3,5
3,6	980	735	588	490	735	551	441	368	588	441	353	294	551	413	331	276	490	368	294	245	3,6
3,7	1024	768	614	512	768	576	461	384	614	461	369	307	576	432	346	288	512	384	307	256	3,7
3,8	1068	801	641	534	801	601	481	401	641	481	385	320	601	451	361	300	534	401	320	267	3,8
3,9	1113	835	668	557	835	626	501	417	668	501	401	334	626	470	376	313	557	417	334	278	3,9
4,0	1159	869	695	579	869	652	522	435	695	522	417	348	652	489	391	326	579	435	348	290	4,0
4,1	1205	904	723	603	904	678	542	452	723	542	434	362	678	509	407	339	603	452	362	301	4,1
4,2	1252	939	751	626	939	704	564	470	751	564	451	376	704	528	423	352	626	470	376	313	4,2
4,3	1300	975	780	650	975	731	585	488	780	585	468	390	731	548	439	366	650	488	390	325	4,3
4,4	1348	1011	809	674	1011	758	607	506	809	607	485	404	758	569	455	379	674	506	404	337	4,4
4,5	1397	1048	838	699	1048	786	629	524	838	629	503	419	786	589	472	393	699	524	419	349	4,5
4,6	1447	1085	868	723	1085	814	651	543	868	651	521	434	814	610	488	407	723	543	434	362	4,6
4,7	1497	1123	898	749	1123	842	674	561	898	674	539	449	842	632	505	421	749	561	449	374	4,7
4,8	1548	1161	929	774	1161	871	697	581	929	697	557	464	871	653	522	435	774	581	464	387	4,8
4,9	1600	1200	960	800	1200	900	720	600	960	720	576	480	900	675	540	450	800	600	480	400	4,9
5,0	1652	1239	991	826	1239	929	743	619	991	743	595	496	929	697	557	465	826	619	496	413	5,0
5,1	1705	1278	1023	852	1278	959	767	639	1023	767	614	511	959	719	575	479	852	639	511	426	5,1



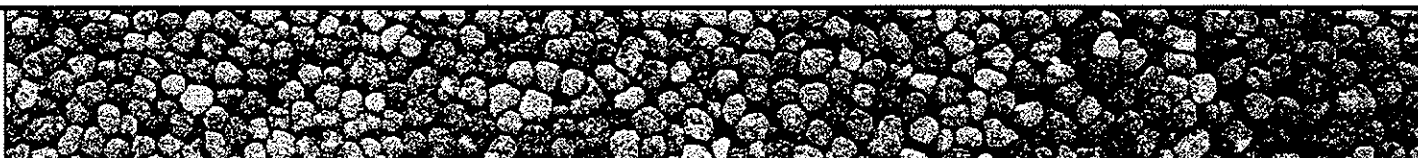
VERIFIEZ - VOUS

Les tableaux de réglages sont indicatifs, il existe des KITS d'auto contrôle en option

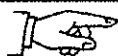
- { Kit d'essai de débit
- { Kit de contrôle du recroisement pour la largeur

AZF 0.25.25

Densité 1,1



Km/h Repère	9 m Goulotte de largeur 0,5				12 m Goulotte de largeur 0,9				15 m Goulotte de largeur 1,5				16 m Goulotte de largeur 1,6				18 m Goulotte de largeur 2,0				Km/h Repère
	6	8	10	12	6	8	10	12	6	8	10	12	6	8	10	12	6	8	10	12	
	1,0	31	24	19	16	24	18	14	12	19	14	11	9	18	13	11	9	16	12	9	
1,1	67	51	40	34	51	38	30	25	40	30	24	20	38	28	23	19	34	25	20	17	1,1
1,2	104	78	62	52	78	59	47	39	62	47	37	31	59	44	35	29	52	39	31	26	1,2
1,3	141	106	85	71	106	79	64	53	85	64	51	42	79	60	48	40	71	53	42	35	1,3
1,4	179	134	107	89	134	101	80	67	107	80	64	54	101	75	60	50	89	67	54	45	1,4
1,5	217	163	130	109	163	122	98	81	130	98	78	65	122	92	73	61	109	81	65	54	1,5
1,6	256	192	153	128	192	144	115	96	153	115	92	77	144	108	86	72	128	96	77	64	1,6
1,7	295	221	177	147	221	166	133	111	177	133	106	88	166	124	100	83	147	111	88	74	1,7
1,8	335	251	177	147	251	188	151	126	201	151	121	100	188	141	113	94	167	126	100	84	1,8
1,9	375	281	225	187	281	211	169	141	225	169	135	112	211	158	127	105	187	141	112	94	1,9
2,0	416	312	249	208	312	234	187	156	249	187	150	125	234	175	140	117	208	156	125	104	2,0
2,1	457	343	274	229	343	257	206	171	274	206	165	137	257	193	154	129	229	171	137	114	2,1
2,2	499	374	299	249	374	281	225	187	299	225	180	150	281	210	168	140	249	187	150	125	2,2
2,3	541	406	325	271	406	304	244	203	325	244	195	162	304	228	183	152	271	203	162	135	2,3
2,4	584	438	350	292	438	329	263	219	350	263	210	175	329	246	197	164	292	219	175	146	2,4
2,5	628	471	377	314	471	353	282	235	377	282	226	188	353	265	212	176	314	235	188	157	2,5
2,6	671	504	403	336	504	378	302	252	403	302	242	201	378	283	227	189	336	252	201	168	2,6
2,7	716	537	429	358	537	403	322	268	429	322	258	215	403	302	242	201	358	268	215	179	2,7
2,8	761	571	456	380	571	428	342	285	456	342	274	228	428	321	257	214	380	285	228	190	2,8
2,9	806	605	484	403	605	454	363	302	484	363	290	242	454	340	272	227	403	302	242	202	2,9
3,0	852	639	511	426	639	479	384	320	511	384	307	256	479	360	288	240	426	320	256	213	3,0
3,1	899	674	539	449	674	506	404	337	539	404	324	270	506	379	303	253	449	337	270	225	3,1
3,2	946	709	567	473	709	532	426	355	567	426	340	284	532	399	319	266	473	355	284	236	3,2
3,3	993	745	596	497	745	559	447	372	596	447	358	298	559	419	335	279	497	372	298	248	3,3
3,4	1041	781	625	521	781	586	469	391	625	469	375	312	586	439	351	293	521	391	312	260	3,4
3,5	1090	817	654	545	817	613	490	409	654	490	392	327	613	460	368	307	545	409	327	272	3,5
3,6	1139	854	683	570	854	641	513	427	683	513	410	342	641	481	384	320	570	427	342	285	3,6
3,7	1189	892	713	594	892	669	535	446	713	535	428	357	669	501	401	334	594	446	357	297	3,7
3,8	1239	929	743	619	929	697	557	465	743	557	446	372	697	523	418	348	619	465	372	310	3,8
3,9	1289	967	774	645	967	725	580	484	774	580	464	387	725	544	435	363	645	484	387	322	3,9
4,0	1341	1006	804	670	1006	754	603	503	804	603	483	402	754	566	452	377	670	503	402	335	4,0
4,1	1392	1044	835	696	1044	783	627	522	835	627	501	418	783	587	470	392	696	522	418	348	4,1
4,2	1445	1083	867	722	1083	813	650	542	867	650	520	433	813	609	488	406	722	542	433	361	4,2
4,3	1497	1123	898	749	1123	842	674	562	898	674	539	449	842	632	505	421	749	562	449	374	4,3
4,4	1551	1163	930	775	1163	872	698	581	930	698	558	465	872	654	523	436	775	581	465	388	4,4
4,5	1604	1203	963	802	1203	902	722	602	963	722	578	481	902	677	541	451	802	602	481	401	4,5
4,6	1659	1244	995	829	1244	933	746	622	995	746	597	498	933	700	560	467	829	622	498	415	4,6
4,7	1714	1285	1028	857	1285	964	771	643	1028	771	617	514	964	723	578	482	857	643	514	428	4,7
4,8	1769	1327	1061	884	1327	995	796	663	1061	796	637	531	995	746	597	497	884	663	531	442	4,8
4,9	1825	1369	1095	912	1369	1026	821	684	1095	821	657	547	1026	770	616	513	912	684	547	456	4,9
5,0	1881	1411	1129	941	1411	1058	847	705	1129	847	677	564	1058	794	635	529	941	705	564	470	5,0
5,1	1938	1454	1163	969	1454	1090	872	727	1163	872	698	581	1090	818	654	545	969	727	581	485	5,1
5,2	1995	1497	1197	998	1497	1122	898	748	1197	898	718	599	1122	842	673	561	998	748	599	499	5,2



VERIFIEZ - VOUS

Les tableaux de réglages sont indicatifs, il existe des KITS d'auto contrôle en option

{ Kit d'essai de débit
Kit de contrôle du recroisement pour la largeur

AZF 17.17.17

Densité 1,04



Repère	9 m Goulotte de largeur 0,5				12 m Goulotte de largeur 1,6				15 m Goulotte de largeur 2,8				16 m Goulotte de largeur 3,2				18 m Goulotte de largeur 3,6				Km/h
	6	8	10	12	6	8	10	12	6	8	10	12	6	8	10	12	6	8	10	12	
1,1	70	52	42	35	52	39	31	26	42	31	25	21	39	29	24	20	35	26	21	17	1,1
1,2	104	78	62	52	78	58	47	39	62	47	37	31	58	44	35	29	52	39	31	26	1,2
1,3	138	104	83	69	104	78	62	52	83	62	50	41	78	58	47	39	69	52	41	35	1,3
1,4	173	130	104	87	130	97	78	65	104	78	62	52	97	73	58	49	86	65	52	43	1,4
1,5	208	156	125	104	156	117	94	78	125	94	75	62	117	88	70	59	104	78	62	52	1,5
1,6	244	183	146	122	183	137	110	91	146	110	88	73	137	103	82	68	122	91	73	61	1,6
1,7	279	210	168	140	209	157	126	105	167	126	100	84	157	118	94	79	140	105	84	70	1,7
1,8	316	237	189	158	236	177	142	118	189	142	113	95	177	133	106	89	158	118	95	79	1,8
1,9	352	264	211	176	264	198	158	132	211	158	127	105	198	148	119	99	176	132	105	88	1,9
2,0	389	292	233	194	291	218	175	146	233	175	140	117	218	164	131	109	194	146	117	97	2,0
2,1	426	319	256	213	319	239	191	160	255	191	153	128	239	179	144	120	213	160	128	106	2,1
2,2	463	348	278	232	347	260	208	174	278	208	167	139	260	195	156	130	231	174	139	116	2,2
2,3	501	376	301	251	375	282	225	188	300	225	180	150	282	211	169	141	250	188	150	125	2,3
2,4	539	404	324	270	404	303	242	202	323	242	194	162	303	227	182	152	269	202	162	135	2,4
2,5	578	433	347	289	433	325	260	216	346	260	208	173	325	243	195	162	289	216	173	144	2,5
2,6	616	462	370	308	462	346	277	231	369	277	222	185	346	260	208	173	308	231	185	154	2,6
2,7	656	492	393	328	491	368	295	246	393	295	236	196	368	276	221	184	327	246	196	164	2,7
2,8	695	521	417	347	521	391	312	260	417	312	250	208	391	293	234	195	347	260	208	174	2,8
2,9	735	551	441	367	551	413	330	275	440	330	264	220	413	310	248	206	367	275	220	184	2,9
3,0	775	581	465	387	581	435	348	290	464	348	279	232	435	327	261	218	387	290	232	194	3,0
3,1	815	611	489	408	611	458	367	305	489	367	293	244	458	344	275	229	407	305	244	204	3,1
3,2	856	642	514	428	641	481	385	321	513	385	308	257	481	361	289	241	428	321	257	214	3,2
3,3	897	673	538	449	672	504	403	336	538	403	323	269	504	378	303	252	448	336	269	224	3,3
3,4	938	704	563	469	703	528	422	352	563	422	338	281	528	396	317	264	469	352	281	234	3,4
3,5	980	735	588	490	735	551	441	367	588	441	353	294	551	413	331	275	490	367	294	245	3,5
3,6	1022	767	613	511	766	575	460	383	613	460	368	306	575	431	345	287	511	383	306	255	3,6
3,7	1065	798	639	532	798	599	479	399	638	479	383	319	599	449	359	299	532	399	319	266	3,7
3,8	1107	830	664	554	830	623	498	415	664	498	398	332	623	467	374	311	553	415	332	277	3,8
3,9	1150	863	690	575	862	647	517	431	690	517	414	345	647	485	388	323	575	431	345	287	3,9
4,0	1194	895	716	597	895	671	537	447	716	537	430	358	671	503	403	336	597	447	358	298	4,0
4,1	1237	928	742	619	928	696	557	464	742	557	445	371	696	522	418	348	619	464	371	309	4,1
4,2	1282	961	762	641	961	721	577	480	769	577	461	384	721	540	432	360	641	480	384	320	4,2
4,3	1326	994	796	663	994	746	597	497	795	597	477	398	746	559	447	373	663	497	398	331	4,3
4,4	1371	1028	822	685	1028	771	617	514	822	617	493	411	771	578	462	385	685	514	411	343	4,4
4,5	1416	1062	849	708	1062	796	637	531	849	637	510	425	796	597	478	398	708	531	425	354	4,5
4,6	1461	1096	877	731	1096	822	657	548	877	657	526	438	822	616	493	411	730	548	438	365	4,6
4,7	1507	1130	904	753	1130	847	678	565	904	678	542	452	847	636	508	424	753	565	452	377	4,7
4,8	1553	1165	932	776	1165	873	699	582	932	699	559	466	873	655	524	437	776	582	466	386	4,8
4,9	1599	1199	959	800	1199	900	720	600	959	720	576	480	900	675	540	450	800	600	480	400	4,9
5,0	1646	1234	987	823	1234	926	741	617	988	741	593	494	926	694	555	463	823	617	494	411	5,0
5,1	1693	1270	1016	846	1270	952	762	635	1016	762	609	508	952	714	571	476	847	635	508	423	5,1
5,2	1740	1305	1044	870	1305	979	783	653	1044	783	627	522	979	734	587	490	870	653	508	423	5,2
5,3	1788	1341	1073	894	1341	1006	805	671	1073	805	644	536	1006	754	604	503	894	671	536	441	5,3



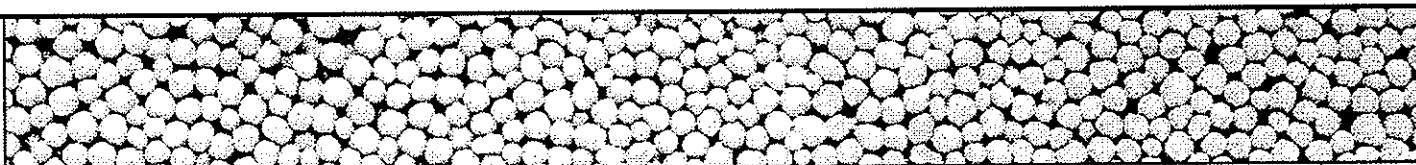
VERIFIEZ - VOUS

Les tableaux de réglages sont indicatifs, il existe des KITS d'auto contrôle en option

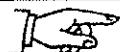
- { Kit d'essai de débit
- { Kit de contrôle du recroisement pour la largeur

BASF 10.20.20

Densité 1,08



Km/h Repère	9 m Goulotte de largeur 1,8				12 m Goulotte de largeur 2,4				15 m Goulotte de largeur 3,0				16 m Goulotte de largeur 3,3				18 m Goulotte de largeur 3,65				Km/h Repère
	6	8	10	12	6	8	10	12	6	8	10	12	6	8	10	12	6	8	10	12	
1,1	129	97	77	65	97	73	58	48	77	58	46	39	73	54	44	36	65	48	39	32	1,1
1,2	167	126	100	84	126	94	75	63	100	75	60	50	94	71	57	47	84	63	50	42	1,2
1,3	206	155	124	103	155	116	93	77	124	93	74	62	116	87	70	58	103	77	62	52	1,3
1,4	246	184	147	123	184	138	111	92	147	111	88	74	138	104	83	69	123	92	74	61	1,4
1,5	286	214	171	143	214	161	129	107	171	129	103	86	161	120	96	80	143	107	86	71	1,5
1,6	326	245	196	163	245	183	147	122	196	147	117	98	183	138	110	92	163	122	98	82	1,6
1,7	367	275	220	184	275	206	165	138	220	165	132	110	206	155	124	103	184	138	110	92	1,7
1,8	409	307	245	204	307	230	184	153	245	184	147	123	230	172	138	115	204	153	123	102	1,8
1,9	451	338	270	225	338	254	203	169	270	203	162	135	254	190	152	127	225	169	135	113	1,9
2,0	493	370	296	247	370	278	222	185	296	222	178	148	278	208	167	139	247	185	148	123	2,0
2,1	537	402	322	268	402	302	241	201	322	241	193	161	302	226	181	151	268	201	161	134	2,1
2,2	580	435	348	290	435	326	261	218	348	261	209	174	326	245	196	163	290	218	174	145	2,2
2,3	625	469	375	312	469	351	281	234	375	281	225	187	351	264	211	176	312	234	187	156	2,3
2,4	670	502	402	335	502	377	301	251	402	301	241	201	377	282	226	188	335	251	201	167	2,4
2,5	715	536	429	357	536	402	322	268	429	322	257	214	402	302	241	201	357	268	214	179	2,5
2,6	761	571	457	380	571	428	342	285	457	342	274	228	428	321	257	214	380	285	228	190	2,6
2,7	807	605	484	404	605	454	363	303	484	363	291	242	454	341	272	227	404	303	242	202	2,7
2,8	854	641	513	427	641	481	384	320	513	384	308	256	481	360	288	240	427	320	256	214	2,8
2,9	902	676	541	451	676	507	406	338	541	406	325	271	507	380	304	254	451	338	271	225	2,9
3,0	950	713	570	475	713	534	428	356	570	428	342	285	534	401	321	267	475	356	285	238	3,0
3,1	999	749	599	499	749	562	449	374	599	449	360	300	562	421	337	281	499	374	300	250	3,1
3,2	1048	786	629	524	786	589	472	393	629	472	377	314	589	442	354	295	524	393	314	262	3,2
3,3	1098	823	659	549	823	617	494	412	659	494	395	329	617	463	370	309	549	412	329	274	3,3
3,4	1148	861	689	574	861	646	517	430	689	517	413	344	646	484	387	323	574	430	344	287	3,4
3,5	1199	899	719	599	899	674	539	450	719	539	432	360	674	506	405	337	599	450	360	300	3,5
3,6	1250	938	750	625	938	703	563	469	750	563	450	375	703	527	422	352	625	469	375	313	3,6
3,7	1302	977	781	651	977	732	586	488	781	586	469	391	732	549	439	366	651	488	391	326	3,7
3,8	1355	1016	813	677	1016	762	610	508	813	610	488	406	762	571	457	381	677	508	406	339	3,8
3,9	1408	1056	845	704	1056	792	633	528	845	633	507	422	792	594	475	396	704	528	422	352	3,9
4,0	1461	1096	877	731	1096	822	657	548	877	657	526	438	822	616	493	411	731	548	438	365	4,0
4,1	1515	1136	909	758	1136	852	682	568	909	682	545	455	852	639	511	426	758	568	455	379	4,1
4,2	1570	1177	942	785	1177	883	706	589	942	706	565	471	883	662	530	442	785	589	471	392	4,2
4,3	1625	1219	975	813	1219	914	731	609	975	731	585	488	914	686	548	457	813	609	488	406	4,3
4,4	1681	1261	1008	840	1261	945	756	630	1008	756	605	504	945	709	567	473	840	630	504	420	4,4
4,5	1737	1303	1042	869	1303	977	782	651	1042	782	625	521	977	733	586	489	869	651	521	434	4,5
4,6	1794	1345	1076	897	1345	1009	807	673	1076	807	646	538	1009	757	605	505	897	673	538	448	4,6
4,7	1851	1388	1111	926	1388	1041	833	694	1111	833	666	555	1041	781	625	521	926	694	555	463	4,7
4,8	1909	1432	1146	955	1432	1074	859	716	1146	859	687	573	1074	805	644	537	955	716	573	477	4,8
4,9	1968	1476	1181	984	1476	1107	885	738	1181	885	708	590	1107	830	664	553	984	738	590	492	4,9
5,0	2027	1520	1216	1013	1520	1140	912	760	1216	912	730	608	1140	855	684	570	1013	760	608	507	5,0
5,1	2086	1565	1252	1043	1565	1174	939	782	1252	939	751	626	1174	880	704	587	1043	782	626	522	5,1
5,2	2146	1610	1288	1073	1610	1207	966	805	1288	966	773	644	1207	905	724	604	1073	805	644	537	5,2
5,3	2207	1655	1324	1103	1655	1241	993	828	1324	993	795	662	1241	931	745	621	1103	828	662	552	5,3



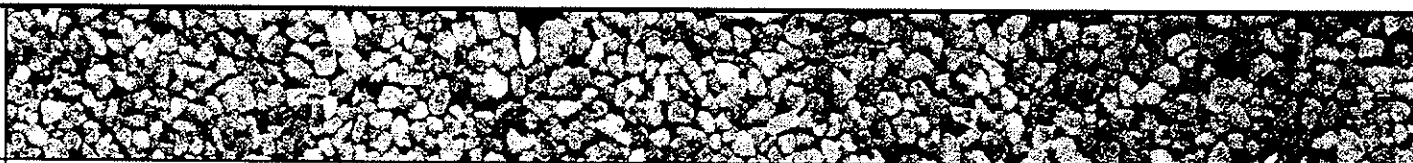
VERIFIEZ - VOUS

Les tableaux de réglages sont indicatifs, il existe des KITS d'auto contrôle en option

- { Kit d'essai de débit
- { Kit de contrôle du recroisement pour la largeur

CHLORURE de POTASSIUM

Densité 1,1



Repère	9 m Goulotte de largeur 1,4				12 m Goulotte de largeur 1,5				15 m Goulotte de largeur 1,8				16 m Goulotte de largeur 1,9				18 m Goulotte de largeur 2,8				Km/h Repère
	Km/h				Km/h				Km/h				Km/h				Km/h				
	6	8	10	12	6	8	10	12	6	8	10	12	6	8	10	12	6	8	10	12	
1,1	103	78	62	52	78	58	47	39	62	47	37	31	58	44	35	29	52	39	31	26	1,1
1,2	141	106	85	70	106	79	63	53	85	63	51	42	79	59	48	40	70	53	42	35	1,2
1,3	179	134	107	89	134	101	80	67	107	80	64	54	101	75	60	50	89	67	54	45	1,3
1,4	217	163	130	108	163	122	98	81	130	98	78	65	122	92	73	61	108	81	65	54	1,4
1,5	255	192	153	128	192	144	115	96	153	115	92	77	144	108	86	72	128	96	77	64	1,5
1,6	294	221	177	147	221	165	132	110	177	132	106	88	165	124	99	83	147	110	88	74	1,6
1,7	333	250	200	167	250	187	150	125	200	150	120	100	187	141	112	94	167	125	100	83	1,7
1,8	373	279	224	186	279	210	168	140	224	168	134	112	210	157	126	105	186	140	112	93	1,8
1,9	412	309	247	206	309	232	185	155	247	185	148	124	232	174	139	116	206	155	124	103	1,9
2,0	452	339	271	226	339	254	203	170	271	203	163	136	254	191	153	127	226	170	136	113	2,0
2,1	492	369	295	246	369	277	222	185	295	222	177	148	277	208	166	138	246	185	148	123	2,1
2,2	533	400	320	266	400	300	240	200	320	240	192	160	300	225	180	150	266	200	160	133	2,2
2,3	574	430	344	287	430	323	258	215	344	258	207	172	323	242	194	161	287	215	172	143	2,3
2,4	615	461	369	307	461	346	277	231	369	277	221	184	346	259	207	173	307	231	184	154	2,4
2,5	656	492	394	328	492	369	295	246	394	295	236	197	369	277	221	185	328	246	197	164	2,5
2,6	698	523	419	349	523	393	314	262	419	314	251	209	393	294	236	196	349	262	209	174	2,6
2,7	740	555	444	370	555	416	333	277	444	333	266	222	416	312	250	208	370	277	222	185	2,7
2,8	782	587	469	391	587	440	352	293	469	352	282	235	440	330	264	220	391	293	235	196	2,8
2,9	825	618	495	412	618	464	371	309	495	371	297	247	464	348	278	232	412	309	247	206	2,9
3,0	868	651	521	434	651	488	390	325	521	390	312	260	488	366	293	244	434	325	260	217	3,0
3,1	911	683	546	455	683	512	410	342	546	410	328	273	512	384	307	256	455	342	273	228	3,1
3,2	954	716	572	477	716	537	429	358	572	429	343	286	537	403	322	268	477	358	286	239	3,2
3,3	988	748	599	499	748	561	449	374	599	449	359	299	561	421	337	281	499	374	299	249	3,3
3,4	1042	781	625	521	781	586	469	391	625	469	375	313	586	440	352	293	521	391	313	260	3,4
3,5	1086	815	652	543	815	611	489	407	652	489	391	326	611	458	367	306	543	407	326	272	3,5
3,6	1131	848	679	565	848	636	509	424	679	509	407	339	636	477	382	318	565	424	339	283	3,6
3,7	1176	882	705	588	882	661	529	441	705	529	423	353	661	496	397	331	588	441	353	294	3,7
3,8	1221	916	733	611	916	687	549	458	733	549	440	366	687	515	412	343	611	458	366	305	3,8
3,9	1267	950	760	633	950	712	570	475	760	570	456	380	712	534	427	356	633	475	380	317	3,9
4,0	1312	984	787	656	984	738	591	492	787	591	472	394	738	554	443	369	656	492	394	328	4,0
4,1	1358	1019	815	679	1019	764	611	509	815	611	489	408	764	573	458	382	679	509	408	340	4,1
4,2	1405	1054	843	702	1054	790	632	527	843	632	506	421	790	593	474	395	702	527	421	351	4,2
4,3	1452	1089	871	726	1089	817	653	544	871	653	523	435	817	612	490	408	726	544	435	363	4,3
4,4	1499	1124	899	749	1124	843	674	562	899	674	539	450	843	632	506	421	749	562	450	375	4,4
4,5	1546	1159	928	773	1159	870	696	580	928	696	557	464	870	652	522	435	773	580	464	386	4,5
4,6	1593	1195	956	797	1195	896	717	598	956	717	574	478	896	672	538	448	797	598	478	398	4,6
4,7	1641	1231	985	821	1231	923	739	615	985	739	591	492	923	692	554	462	821	615	492	410	4,7
4,8	1689	1267	1014	845	1267	950	760	634	1014	760	608	507	950	713	570	475	845	634	507	422	4,8
4,9	1738	1303	1043	869	1303	978	782	652	1043	782	626	521	978	733	587	489	869	652	521	434	4,9
5,0	1787	1340	1072	893	1340	1005	804	670	1072	804	643	536	1005	754	603	503	893	670	536	447	5,0
5,1	1836	1377	1101	918	1377	1033	826	688	1101	826	661	551	1033	774	620	516	918	688	551	459	5,1
5,2	1885	1414	1131	943	1414	1060	848	707	1131	848	679	566	1060	795	636	530	943	707	566	471	5,2
5,3	1935	1451	1161	967	1451	1088	871	726	1161	871	697	580	1088	816	653	544	967	726	580	484	5,3



VERIFIEZ - VOUS

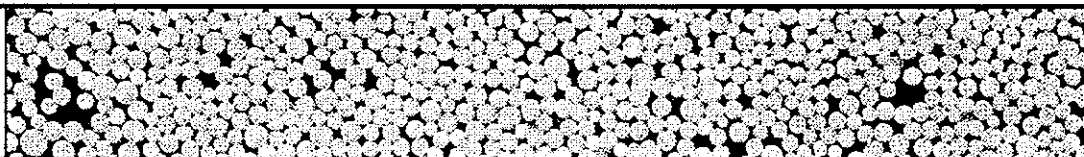
Les tableaux de réglages sont indicatifs, il existe des KITS d'auto contrôle en option

{ Kit d'essai de débit

{ Kit de contrôle du recroisement pour la largeur

PERLUREE 46 APC ONIA

Densité 0,78



Repère	9 m Goulotte de largeur 3				12 m Goulotte de largeur 3,4				15 m Goulotte de largeur 3,8				18 m Goulotte de largeur 4,2				Repère
	Km/h				Km/h				Km/h				Km/h				
	6	8	10	12	6	8	10	12	6	8	10	12	6	8	10	12	
0,7	68	51	41	34	51	38	30	25	41	30	24	20	34	25	20	17	0,7
0,8	101	76	61	50	76	57	45	38	61	45	36	30	50	38	30	25	0,8
0,9	135	101	81	67	101	76	61	50	81	61	48	40	67	50	40	34	0,9
1,0	169	126	101	84	126	95	76	63	101	76	61	51	84	63	51	42	1,0
1,1	203	152	122	102	152	114	91	76	122	91	73	61	102	76	61	51	1,1
1,2	239	178	143	119	178	134	107	89	143	107	86	71	119	89	71	59	1,2
1,3	273	205	164	137	205	154	123	102	164	123	98	82	137	102	82	68	1,3
1,4	309	232	185	154	232	174	139	116	185	139	111	93	154	116	93	77	1,4
1,5	345	258	207	172	258	194	155	129	207	155	124	103	172	129	103	86	1,5
1,6	381	286	229	190	286	214	171	143	229	171	137	114	190	143	114	95	1,6
1,7	418	313	251	209	313	235	188	157	251	188	150	125	209	157	125	104	1,7
1,8	455	341	273	227	341	256	205	171	273	205	164	136	227	171	136	114	1,8
1,9	492	369	295	246	369	277	221	185	295	221	177	148	246	185	148	123	1,9
2,0	530	398	318	265	398	298	239	199	318	239	191	159	265	199	159	133	2,0
2,1	568	426	341	284	426	320	256	213	341	256	205	170	284	213	170	142	2,1
2,2	607	455	364	303	455	341	273	228	364	273	218	182	303	228	182	152	2,2
2,3	646	484	387	323	484	363	291	242	387	291	232	194	323	242	194	161	2,3
2,4	685	514	411	343	514	385	308	257	411	308	247	206	343	257	206	171	2,4
2,5	725	544	435	362	544	408	326	272	435	326	261	217	362	272	217	181	2,5
2,6	765	574	459	382	574	430	344	287	459	344	275	229	382	287	229	191	2,6
2,7	805	604	483	403	604	453	362	302	483	362	290	242	403	302	242	201	2,7
2,8	846	635	509	423	635	476	381	317	509	381	305	254	423	317	254	212	2,8
2,9	888	666	533	444	666	499	399	333	533	399	320	266	444	333	266	222	2,9
3,0	929	697	557	465	697	523	418	348	557	418	334	279	465	348	279	232	3,0
3,1	971	728	583	486	728	546	437	364	583	437	350	291	486	364	291	243	3,1
3,2	1013	760	608	507	760	570	456	380	608	456	365	304	507	380	304	253	3,2
3,3	1056	792	634	528	792	594	475	396	634	475	380	317	528	396	317	264	3,3
3,4	1099	824	660	550	824	618	495	412	660	495	396	330	550	412	330	275	3,4
3,5	1143	857	686	571	857	643	514	429	686	514	411	343	571	429	343	286	3,5
3,6	1187	890	712	593	890	667	534	445	712	534	427	356	593	445	356	297	3,6
3,7	1231	923	739	615	923	692	554	462	739	554	443	369	615	462	369	308	3,7
3,8	1275	957	765	638	957	717	574	478	765	574	459	383	638	478	383	319	3,8
3,9	1320	990	792	660	990	743	594	495	792	594	475	396	660	495	396	330	3,9
4,0	1366	1024	820	683	1024	768	615	512	820	615	492	410	683	512	410	341	4,0
4,1	1412	1059	847	706	1059	794	635	529	847	635	508	423	706	529	423	353	4,1
4,2	1458	1093	875	729	1093	820	656	547	875	656	525	437	729	547	437	364	4,2
4,3	1504	1128	903	752	1128	846	677	564	903	677	542	451	752	564	451	376	4,3
4,4	1551	1163	931	776	1163	872	698	582	931	698	558	465	776	582	465	388	4,4
4,5	1598	1199	959	799	1199	899	719	599	959	719	575	479	799	599	479	400	4,5
4,6	1646	1234	988	823	1234	926	741	617	988	741	593	494	823	617	494	411	4,6
4,7	1694	1270	1016	847	1270	953	762	635	1016	762	610	508	847	635	508	423	4,7
4,8	1742	1307	1045	871	1307	980	784	653	1045	784	627	523	871	653	523	436	4,8
4,9	1791	1343	1075	896	1343	1007	806	672	1075	806	645	537	896	672	537	448	4,9
5,0	1840	1380	1104	920	1380	1035	828	690	1104	828	662	552	920	690	552	460	5,0

La granulométrie très fine et l'irrégularité des grains limitent à 21 mètres la largeur d'épandage correct de cet engrais. Pour épandre à 24 mètres, faire un contrôle de recouvrement, car cela est possible avec certaines perlurées.



VERIFIEZ - VOUS

Les tableaux de réglages sont indicatifs, il existe des KITS d'auto contrôle en option

{ Kit d'essai de débit
Kit de contrôle du recroisement pour la largeur

SULFATE D'AMMONIAQUE 21 % Sous forme cristallisée Densité 0,86																	
		6 m Goulotte de largeur 1,1				9 m Goulotte de largeur 1,5				12 m Goulotte de largeur 2,1				15 m Goulotte de largeur 2,8			
Km/h Repère																	Km/h Repère
	6	8	10	12	6	8	10	12	6	8	10	12	6	8	10	12	
1,2	36	27	22	18	24	18	15	12	18	14	11	9	15	11	9	7	1,2
1,3	105	79	63	52	70	52	42	35	52	39	31	26	42	31	25	21	1,3
1,4	173	130	104	87	115	87	69	58	87	65	52	43	69	52	42	35	1,4
1,5	241	181	145	120	161	120	96	80	120	90	72	60	96	72	58	48	1,5
1,6	308	231	185	154	206	154	123	103	154	116	92	77	123	92	74	62	1,6
1,7	375	281	225	188	250	188	150	125	188	141	113	94	150	113	90	75	1,7
1,8	442	331	265	221	294	221	177	147	221	166	132	110	177	132	106	98	1,8
1,9	508	381	305	254	338	254	203	169	254	190	152	127	203	152	122	102	1,9
2,0	573	430	344	287	382	287	229	191	287	215	172	143	229	172	138	115	2,0
2,1	638	479	383	319	426	319	255	213	319	239	191	160	255	191	153	128	2,1
2,2	703	527	422	352	469	352	281	234	352	264	211	176	281	211	169	141	2,2
2,3	767	575	460	384	512	384	307	256	384	288	230	192	307	230	184	153	2,3
2,4	831	623	499	416	554	416	332	277	416	312	249	208	332	249	199	166	2,4
2,5	895	671	537	447	596	447	358	298	447	335	268	224	358	268	215	179	2,5
2,6	957	718	574	479	638	479	383	319	479	359	287	239	383	287	230	191	2,6
2,7	1020	765	612	510	680	510	408	340	510	383	306	255	408	306	245	204	2,7
2,8	1082	812	649	541	721	541	433	361	541	406	325	271	433	325	260	216	2,8
2,9	1144	858	686	572	762	572	457	381	572	429	343	286	457	343	274	229	2,9
3,0	1205	904	723	602	803	602	482	402	602	452	361	301	482	361	289	241	3,0
3,1	1266	949	759	633	844	633	506	422	633	475	380	316	506	380	304	253	3,1
3,2	1326	995	796	663	884	663	530	442	663	497	398	332	530	398	318	265	3,2
3,3	1386	1039	832	693	924	693	554	462	693	520	416	346	554	416	333	277	3,3
3,4	1445	1084	867	723	964	723	578	482	723	542	434	361	578	434	347	289	3,4
3,5	1504	1128	903	752	1003	752	602	501	752	564	451	376	602	451	361	301	3,5
3,6	1563	1172	938	782	1042	782	625	521	782	586	469	391	625	469	375	313	3,6
3,7	1621	1216	973	811	1081	811	648	540	811	608	486	405	648	486	389	324	3,7
3,8	1679	1259	1007	839	1119	839	672	560	839	630	504	420	672	504	403	336	3,8
3,9	1736	1302	1042	868	1157	868	694	579	868	651	521	434	694	521	417	347	3,9
4,0	1793	1345	1076	897	1195	897	717	598	897	672	538	448	717	538	430	359	4,0
4,1	1849	1387	1110	925	1233	925	740	616	925	694	555	462	740	555	444	370	4,1
4,2	1905	1429	1143	953	1270	953	762	635	953	715	572	476	762	572	457	381	4,2
4,3	1961	1471	1177	980	1307	980	784	654	980	735	588	490	784	588	471	392	4,3
4,4	2016	1512	1210	1008	1344	1008	806	672	1008	756	605	504	806	605	484	403	4,4
4,5	2071	1553	1242	1035	1380	1035	828	690	1035	777	621	518	828	621	497	414	4,5
4,6	2125	1594	1275	1062	1417	1062	850	708	1062	797	637	531	850	637	510	425	4,6
4,7	2179	1634	1307	1089	1452	1089	871	726	1089	817	654	545	871	654	523	436	4,7
4,8	2232	1674	1339	1116	1488	1116	893	744	1116	837	670	558	893	670	536	446	4,8
4,9	2285	1714	1371	1142	1523	1142	914	762	1142	857	685	571	914	685	548	457	4,9
5,0	2337	1753	1402	1169	1558	1169	935	779	1169	877	701	584	935	701	561	467	5,0
5,1	2389	1792	1434	1195	1593	1195	956	796	1195	896	717	597	956	717	573	478	5,1

La structure cristallisée et irrégulière de cet engrais, différent suivant les usines d'origine, ne permet pas d'obtenir une répartition régulière sur grande largeur, au-delà de 16 mètres, dans la majorité des cas. **Utiliser l'agitateur spécial anti-voute pour favoriser l'écoulement du produit.**



VERIFIEZ - VOUS

Les tableaux de réglages sont indicatifs, il existe des KITS {

Kit d'essai de débit

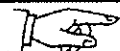
Kit de contrôle du recroisement pour la largeur

TIMAC 13.08.17

Densité 1,04



Repère	9 m Goulotte de largeur 1,3				12 m Goulotte de largeur 1,7				15 m Goulotte de largeur 2,1				16 m Goulotte de largeur 2,3				18 m Goulotte de largeur 2,8				Km/h Repère
	6	8	10	12	6	8	10	12	6	8	10	12	6	8	10	12	6	8	10	12	
1,2	5	4	3	3	4	3	2	2	3	2	2	2	3	2	2	1	3	2	2	1	1,2
1,3	36	27	21	18	27	20	16	13	21	16	13	11	20	15	12	10	18	13	11	9	1,3
1,4	66	50	40	33	50	37	30	25	40	30	24	20	37	28	22	19	33	25	20	17	1,4
1,5	97	73	58	49	73	55	44	36	58	44	35	29	55	41	33	27	49	36	29	24	1,5
1,6	129	97	77	64	97	72	58	48	77	58	46	39	72	54	43	36	64	48	39	32	1,6
1,7	160	120	96	80	120	90	72	60	96	72	58	48	90	68	54	45	80	60	48	40	1,7
1,8	193	144	116	96	144	108	87	72	116	87	69	58	108	81	65	54	96	72	58	48	1,8
1,9	225	169	135	113	169	127	101	84	135	101	81	68	127	95	76	63	113	84	68	56	1,9
2,0	258	193	155	129	193	145	116	97	155	116	93	77	145	109	87	73	129	97	77	64	2,0
2,1	291	218	175	146	218	164	131	109	175	131	105	87	164	123	98	82	146	109	87	73	2,1
2,2	325	243	195	162	243	183	146	122	195	146	117	97	183	137	110	91	162	122	97	81	2,2
2,3	358	269	215	179	269	202	161	134	215	161	129	108	202	151	121	101	179	134	108	90	2,3
2,4	393	294	236	196	294	221	177	147	236	177	141	118	221	166	133	110	196	147	118	98	2,4
2,5	427	320	256	214	320	240	192	160	256	192	154	128	240	180	144	120	214	160	128	107	2,5
2,6	462	347	277	231	347	260	208	173	277	208	166	139	260	195	156	130	231	173	139	116	2,6
2,7	497	373	298	249	373	280	224	187	298	224	179	149	280	210	168	140	249	187	149	124	2,7
2,8	533	400	320	267	400	300	240	200	320	240	192	160	300	225	180	150	267	200	160	133	2,8
2,9	569	427	341	285	427	320	256	213	341	256	205	171	320	240	192	160	285	213	171	142	2,9
3,0	605	454	363	303	454	341	272	227	363	272	218	182	341	255	204	170	303	227	182	151	3,0
3,1	642	482	385	321	482	361	289	241	385	289	231	193	361	271	217	181	321	241	193	161	3,1
3,2	679	509	407	340	509	382	306	255	407	306	244	204	382	287	229	191	340	255	204	170	3,2
3,3	717	537	430	358	537	403	322	269	430	322	258	215	403	302	242	202	358	269	215	179	3,3
3,4	754	566	453	377	566	424	339	283	453	339	272	226	424	318	255	212	377	283	226	189	3,4
3,5	792	594	475	396	594	446	357	297	475	357	285	238	446	334	267	223	396	297	238	198	3,5
3,6	831	623	498	415	623	467	374	312	498	374	299	249	467	351	280	234	415	312	249	208	3,6
3,7	870	652	522	435	652	489	391	326	522	391	313	261	489	367	293	245	435	326	261	217	3,7
3,8	909	682	545	454	682	511	409	341	545	409	327	273	511	383	307	256	454	341	273	227	3,8
3,9	948	711	569	474	711	533	427	356	569	427	341	284	533	400	320	267	474	356	284	237	3,9
4,0	988	741	593	494	741	556	445	371	593	445	356	296	556	417	334	278	494	371	296	247	4,0
4,1	1028	771	617	514	771	578	463	386	617	463	370	309	578	434	347	289	514	386	309	257	4,1
4,2	1069	802	641	534	802	601	481	401	641	481	385	321	601	451	361	301	534	401	321	267	4,2
4,3	1110	832	666	555	832	624	499	416	666	499	400	333	624	468	375	312	555	416	333	277	4,3
4,4	1151	863	691	576	863	648	518	432	691	518	414	345	648	486	389	324	576	432	345	288	4,4
4,5	1193	895	716	596	895	671	537	447	716	537	429	358	671	503	403	335	596	447	358	298	4,5
4,6	1235	926	741	617	926	695	556	463	741	556	445	370	695	521	417	347	617	463	370	309	4,6
4,7	1277	958	766	639	958	718	575	479	766	575	460	383	718	539	431	359	639	479	383	319	4,7
4,8	1320	990	792	660	990	742	594	495	792	594	475	396	742	557	445	371	660	495	396	330	4,8
4,9	1363	1022	818	681	1022	767	613	511	818	613	491	409	767	575	460	383	681	511	409	341	4,9
5,0	1406	1055	844	703	1055	791	633	527	844	633	506	422	791	593	475	395	703	527	422	352	5,0
5,1	1450	1087	870	725	1087	816	652	544	870	652	522	435	816	612	489	408	725	544	435	362	5,1



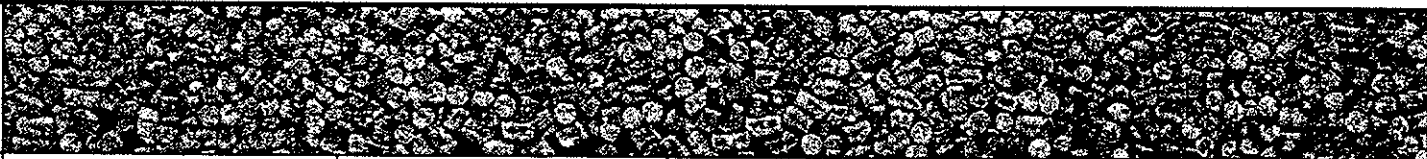
VERIFIEZ - VOUS

Les tableaux de réglages sont indicatifs, il existe des KITS d'auto contrôle en option

- { Kit d'essai de débit
- { Kit de contrôle du recroisement pour la largeur

MESUROL

Densité



Repere Km/h	9 m Goulotte de largeur 3,0				12 m Goulotte de largeur 3,5				15 m Goulotte de largeur 3,8				16 m Goulotte de largeur 4,0				18 m Goulotte de largeur 4,2				Km/h Repere
	6	8	10	12	6	8	10	12	6	8	10	12	6	8	10	12	6	8	10	12	
0,7	5	3	3	2	3	3	2	2	3	2	2	1	3	2	2	1	2	2	1	1	0,7
0,8	7	5	4	4	5	4	3	3	4	3	3	2	4	3	2	2	4	3	2	2	0,8
0,9	10	7	6	5	7	6	4	4	6	4	4	3	6	4	3	3	5	4	3	2	0,9
1,0	12	9	7	6	9	7	6	5	7	6	4	4	7	5	4	3	6	5	4	3	1,0
1,1	15	11	9	7	11	8	7	6	9	7	5	4	9	6	5	4	7	6	4	4	1,1
1,2	17	13	10	9	13	10	8	7	10	8	6	5	10	7	6	5	9	7	5	4	1,2
1,3	20	15	12	10	15	11	9	7	12	9	7	6	11	8	7	6	10	7	6	5	1,3
1,4	22	17	13	11	17	13	10	8	13	10	8	7	13	9	8	6	11	8	7	6	1,4
1,5	25	18	15	12	18	14	11	9	15	11	9	7	14	10	8	7	12	9	7	6	1,5
1,6	27	20	16	13	20	15	12	10	16	12	10	8	15	11	9	8	13	10	8	7	1,6
1,7	29	22	18	15	22	16	13	11	18	13	11	9	16	12	10	8	15	11	9	7	1,7
1,8	31	24	19	16	24	18	14	12	19	14	11	9	18	13	11	9	16	12	9	8	1,8
1,9	34	25	20	17	25	19	15	13	20	15	12	10	19	14	11	9	17	13	10	8	1,9
2,0	36	27	21	18	27	20	16	13	21	16	13	11	20	15	12	10	18	13	11	9	2,0
2,1	38	28	23	19	28	21	17	14	23	17	14	11	21	16	13	11	19	14	11	9	2,1
2,2	40	30	24	20	30	22	18	15	24	18	14	12	22	17	13	11	20	15	12	10	2,2
2,3	42	31	25	21	31	24	19	16	25	19	15	13	24	18	14	12	21	16	13	10	2,3
2,4	44	33	26	22	33	25	20	16	26	20	16	13	25	19	15	12	22	16	13	11	2,4
2,5	46	34	28	23	34	26	21	17	28	21	17	14	26	19	15	13	23	17	14	11	2,5
2,6	48	36	29	24	36	27	22	18	29	22	17	14	27	20	16	13	24	18	14	12	2,6
2,7	50	37	30	25	37	28	22	19	30	22	18	15	28	21	17	14	25	19	15	12	2,7
2,8	51	39	31	26	39	29	23	19	31	23	19	15	29	22	17	14	26	19	15	13	2,8
2,9	53	40	32	27	40	30	24	20	32	24	19	16	30	22	18	15	27	20	16	13	2,9
3,0	55	41	33	27	41	31	25	21	33	25	20	16	31	23	19	15	27	21	16	14	3,0
3,1	57	42	34	28	42	32	25	21	34	25	20	17	32	24	19	16	28	21	17	14	3,1
3,2	58	44	35	29	44	33	26	22	35	26	21	17	33	25	20	16	29	22	17	15	3,2
3,3	60	45	36	30	45	34	27	22	36	27	22	18	34	25	20	17	30	22	18	15	3,3



VERIFIEZ - VOUS

Les tableaux de réglages sont indicatifs, il existe des KITS d'auto contrôle en option

- { Kit d'essai de débit
- { Kit de contrôle du recroisement pour la largeur

RAY - GRASS

Repère	4 m Goulotte de largeur 0,4				6 m Goulotte de largeur 1				8 m Goulotte de largeur 3				Repère
	Km/h	4	6	8	10	4	6	8	10	4	6	8	
0,1	26	18	13	11	18	12	9	7	13	9	7	5	0,1
0,2	30	20	15	12	20	13	10	8	15	10	8	6	0,2
0,3	34	23	17	14	23	15	11	9	17	11	9	7	0,3
0,4	39	26	19	16	26	17	13	10	19	13	10	8	0,4
0,5	44	30	22	18	30	20	15	12	22	15	11	9	0,5
0,6	50	34	25	20	34	22	17	13	25	17	13	10	0,6
0,7	57	38	29	23	38	25	19	15	29	19	14	11	0,7
0,8	65	43	33	26	43	29	22	17	33	22	16	13	0,8
0,9	74	49	37	30	49	33	25	20	37	25	19	15	0,9
1,0	84	56	42	34	56	37	28	22	42	28	21	17	1,0
1,1	96	64	48	38	64	43	32	26	48	32	24	19	1,1
1,2	109	73	54	44	73	48	36	29	54	36	27	22	1,2
1,3	124	83	62	50	83	55	41	33	62	41	31	25	1,3
1,4	141	94	70	56	94	63	47	38	70	47	35	28	1,4
1,5	160	107	80	64	107	71	53	43	80	53	40	32	1,5
1,6	182	121	91	73	121	81	61	49	91	61	46	36	1,6
1,7	207	138	104	83	138	92	69	55	104	69	52	41	1,7
1,8	235	157	118	94	157	105	78	63	118	78	59	47	1,8
1,9	268	178	134	107	178	119	89	71	134	89	67	54	1,9
2,0	304	203	152	122	203	135	101	81	152	101	76	61	2,0
2,1	346	231	173	138	231	154	115	92	173	115	87	69	2,1
2,2	394	262	197	157	262	175	131	105	197	131	98	79	2,2
2,3	448	298	224	179	298	199	149	119	224	149	112	90	2,3
2,4	509	339	255	204	339	226	170	136	255	170	127	102	2,4
2,5	579	386	289	232	386	257	193	154	289	193	145	116	2,5
2,6	658	439	329	263	439	293	219	176	329	219	165	132	2,6



VERIFIEZ - VOUS

Les tableaux de réglages sont indicatifs,
il existe des KITS d'auto contrôle en option

Kit d'essai de débit

Kit de contrôle du recroisement pour la largeur