

Manuel d'utilisation

DPX GL 2000



SULKY-BUREL S.A.
B.P. 4 - 35220 CHATEAUBOURG FRANCE
Tél. 99.62.39.39, - Télex SULKY 740083 F
Fax 99.62.39.38

BON DE GARANTIE

MATERIEL

Distributeur d'engrais DPX GL 2000

Machine N°

/							
---	--	--	--	--	--	--	--

Date d'achat

.....

Date de mise en route

.....

UTILISATEUR

Nom et Prénom

.....

Adresse complète

.....

N° Téléphone
(facultatif)

.....

Bâche basculante de trémie

Kit d'essai de débit

Kit de contrôle de largeur d'épandage

Dispositif d'épandage anti-limaces

Commande hydraulique

Tracteur utilisé Marque

.....

Type / Puissance

.....

Prise de force 540 TM 1000 TM

Nbe de prises hydrauliques Simple effet

Double effet

Double effet utilisable en simple effet

Nombre

Exploitation

Surface totale ha dont : Céréales ha - Maïs ha - Prairies ha - Autres cultures ha

Tonnage d'engrais utilisés annuellement : Granulés T - Pulvérulents T - Liquides T

	Semoir	Modèle	Année	Distributeur d'engrais	Modèle	Année
Possédez-vous déjà des matériels SULKY						

MARCHAND REPARATEUR

Nom / Raison sociale

.....

Adresse complète

.....

N° Téléphone

.....



REPORTEZ CI-APRES LES INFORMATIONS CONCERNANT VOTRE APPAREIL.
ELLES VOUS SERONT INDISPENSABLES POUR TOUS CONTACTS ULTERIEURS.

MATERIEL	Distributeur d'engrais DPX GL 2000	Bâche basculante de trémie	<input type="checkbox"/>
Machine N°	/	Kit d'essai de débit	<input type="checkbox"/>
Date d'achat	_____	Kit de contrôle de largeur d'épandage	<input type="checkbox"/>
Date de mise en route	_____	Commande hydraulique	<input type="checkbox"/>
		Dispositif d'épandage anti-limaces	<input type="checkbox"/>

LE BON CI-JOINT DOIT NOUS PARVENIR
DANS UN DELAI DE 1 MOIS MAXIMUM,
FAUTE DE QUOI VOTRE APPAREIL NE SERA PAS GARANTI.

REEMPLIR ET EXPEDIER A:
SULKY - BUREL

BP 4 - 35220 CHATEAUBOURG

CONDITIONS GENERALES DE GARANTIE

Sous condition formelle que le certificat ci-joint soit retourné par l'utilisateur le jour même de la livraison, la garantie contre toute défectuosité matérielle est accordée pour un an à dater de ce jour.

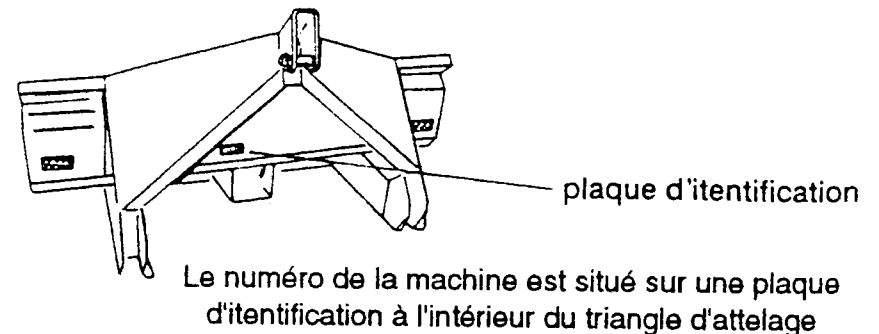
La garantie est limitée à la réparation ou au remplacement gratuit de la pièce reconnue défectueuse suivant les instructions du constructeur. Elle ne peut couvrir les avaries provenant d'une utilisation anormale, d'un entretien défectueux ou d'une faute de l'utilisateur.

- Elle est retirée à toute machine s'il a été effectué des modifications sans autorisation écrite ou bien s'il a été procédé au remplacement des pièces d'origine par des pièces d'une autre provenance. Les pneumatiques et les pièces dont nous ne sommes pas producteurs sont exclus de la garantie.
- La garantie ne comporte pas les frais de main-d'oeuvre et d'expédition, le matériel voyageant aux risques et périls du destinataire. Elle est expressément limitée aux cas ci-dessus; notamment, elle ne pourrait en aucun cas être engagée à raison d'accidents causés aux personnes et aux choses.
- Dans le but d'améliorer constamment ses matériels, SULKY se réserve le droit d'en modifier les caractéristiques à tout moment et sans préavis.

N'oubliez pas de noter le numéro de votre distributeur d'engrais SULKY DPX GL 2000 qui est mentionné sur la plaque rivée sur le bâti côté gauche. Il devra être mentionné dans toute correspondance ou relation téléphonique éventuelle avec l'usine.

N° de série

/



CERTIFICAT DE CONFORMITE
RELATIF AUX MATERIELS SOUMIS A AUTOCERTIFICATION

*Le Constructeur, Soussigné **SULKY-BUREL S.A** - Rue Fabien Burel - 35220 CHATEAUBOURG,
déclare que les matériels neufs ci-après:*

SULKY DPX GL 2000

sont conformes aux règles d'hygiène et de sécurité du travail qui leur sont applicables.

Fait à Châteaubourg, le 14 Juin 1989


J. BUREL,
Président - Directeur - Général,

Cher Client,

Vous avez choisi le Distributeur d'engrais SULKY DPX GL 2000 et nous vous remercions de votre confiance pour notre matériel.

Pour une bonne utilisation, et pour tirer profit de toutes les capacités de votre distributeur d'engrais, nous vous recommandons de lire attentivement cette notice.

De par votre expérience, n'hésitez pas à nous faire part de vos observations et suggestions, toujours utiles pour l'amélioration de nos produits.

En vous souhaitant bon usage avec votre distributeur d'engrais,

Veillez agréer, Cher Client, l'assurance de nos meilleurs sentiments.



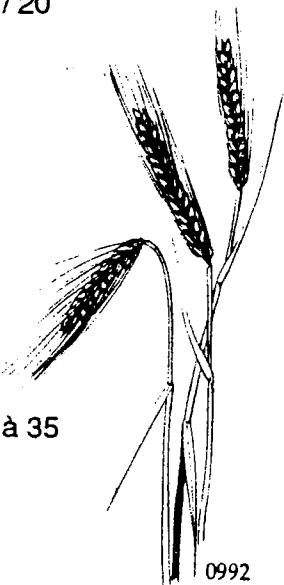
J. BUREL

Président Directeur Général

SOMMAIRE

Attelage	10
Transmission à cardan - prise de force	11
Commande hydraulique	12
Commandes téléflexible	13
Réglage d'ouverture des trappes	14
Montage du Kit d'essai de débit	15
Essai de débit	16
Réglage de la largeur de travail	17
Kit d'auto contrôle de recroisement	18
Réglage suivant type d'engrais	19 / 20
Epandage en bordure	21
Principe d'épandage	22
Entretien	23
Lavage	24
Graissage	25
Remplacement des pales d'éjection	26
Dispositif anti-limaces	27
Tableaux de réglage de débit - conseils	29 à 35

Dès la mise en route, n'oubliez pas de nous faire parvenir la **CARTE DE GARANTIE** par retour.
Sinon toute demande de garantie ne pourra être prise en considération.



0992

ATTELAGE

- ATTELAGE 3 POINTS

Le SULKY DPX GL est équipé d'un attelage 3 points avec chapes inférieures à 2 positions d'attelage :

- POSITION de TRAVAIL

Attelage sur trou supérieur de broche 1.

A = B Appareil horizontal
C = 0,70 m

Attelage sur trou inférieur de broche 2
(hauteur de chargement mini)

A = B Appareil horizontal
C = 0,70 m

TRANSMISSION

- ANGLE de la TRANSMISSION

Pour garder votre cardan en bon état de fonctionnement, respecter les positions de travail dans la limite de l'angle maximum de 25°.

- MONTAGE

Graisser l'arbre d'entrée du renvoi de l'appareil avant d'emboîter la transmission.

- LONGUEUR du CARDAN

Vérifier que la longueur du cardan est bien adaptée à votre tracteur.
Laisser un jeu de 3 cm à chaque extrémité.

Aucune Garantie ne sera accordée pour des dégâts causés sur le bloc 3 renvois, par une transmission dont la longueur n'aura pas été ajustée au tracteur.

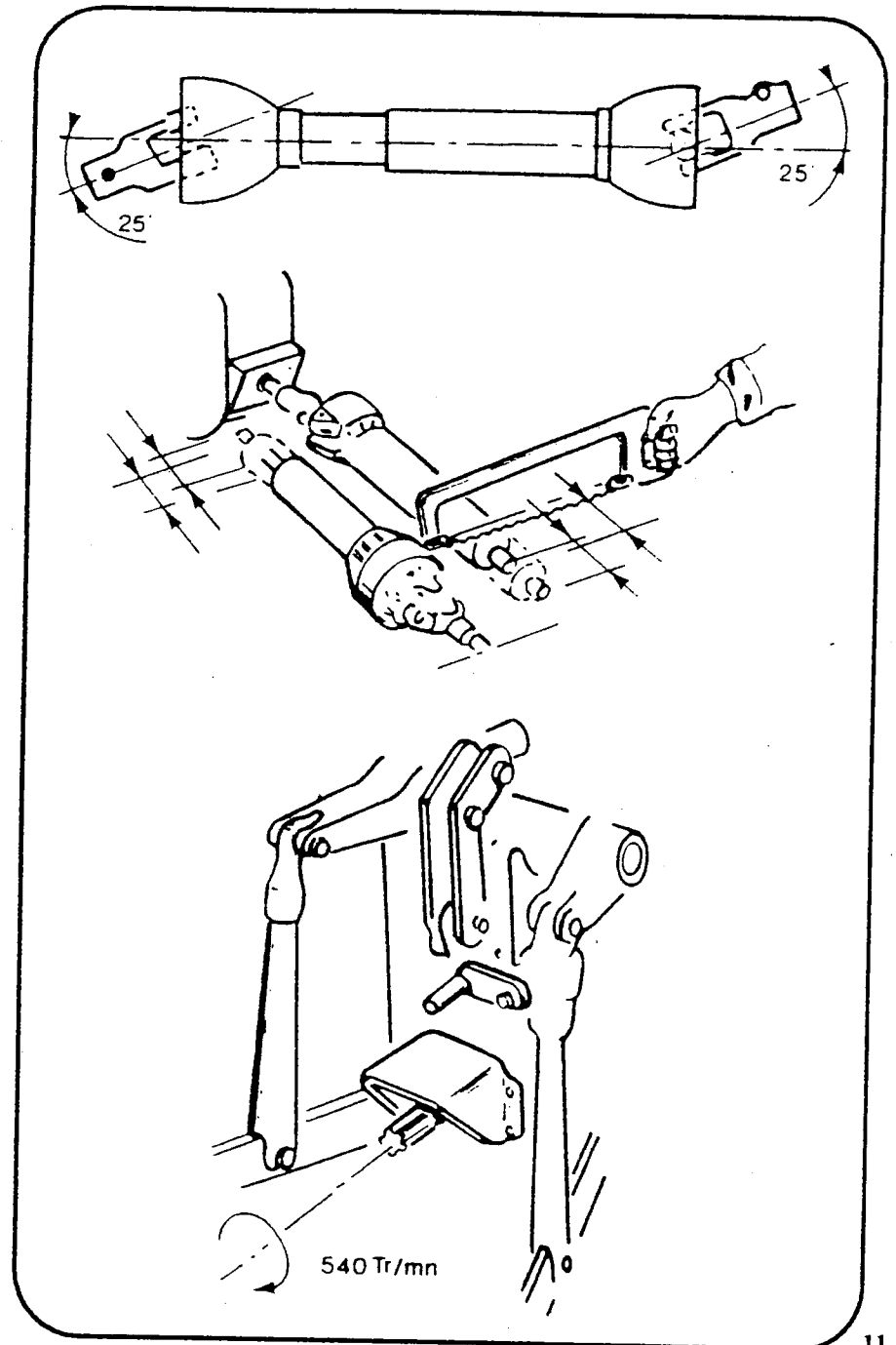


- REGIME

Respecter le régime de 540 Tr/mn

- SECURITE

Travailler avec une transmission protégée en bon état, conforme aux normes actuellement en vigueur.



COMMANDE HYDRAULIQUE

• FONCTIONNEMENT

Montage avec 2 distributeurs simple effet

- Alimentation de trappes par 2 distributeurs simple effet

Pour ouvrir ou fermer les trappes on agit sur le distributeur du tracteur

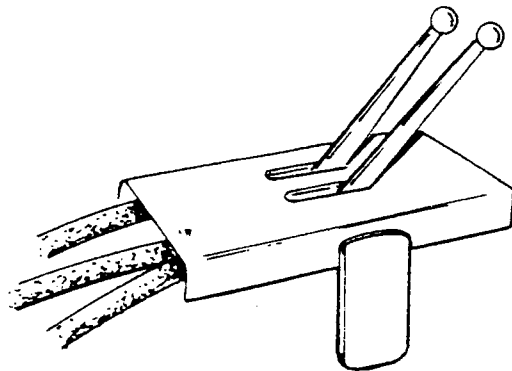
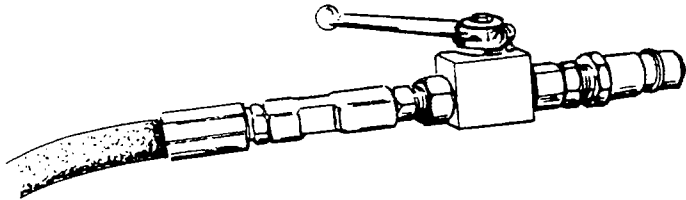
Un robinet permet d'isoler le circuit pour éviter l'ouverture intempestive des trappes en cas de non étanchéité des distributeurs ou de perte de charge au niveau du circuit hydraulique (ex : transport)

Montage avec 1 distributeur simple effet

- Alimentation de trappes par 1 distributeur simple effet

Les 2 robinets permettent de commander indépendamment une trappe par rapport à l'autre.

Les robinets permettent également d'isoler le circuit pour éviter l'ouverture intempestive des trappes en cas de non étanchéité des distributeurs ou de perte de charge au niveau du circuit hydraulique (ex : transport)



COMMANDES TELEFLEXIBLE

Monter le support de commande sur le tracteur

Pour cela présenter le boîtier de commande et son support sur le côté droit de la cabine et après avoir déterminé un emplacement correct, percer et fixer ce dernier.

Avant de dételer le DPX ôter le boîtier de commande du tracteur et l'emboîter sur le support posé sur le DPX.



COMMANDE HYDRAULIQUE (option)

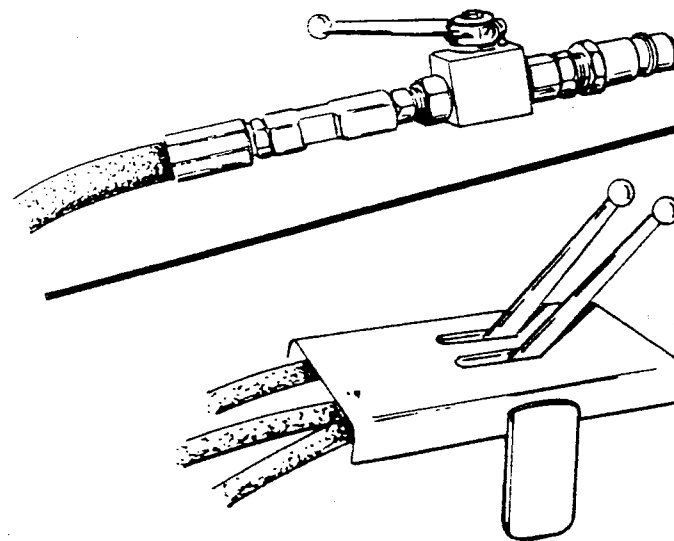
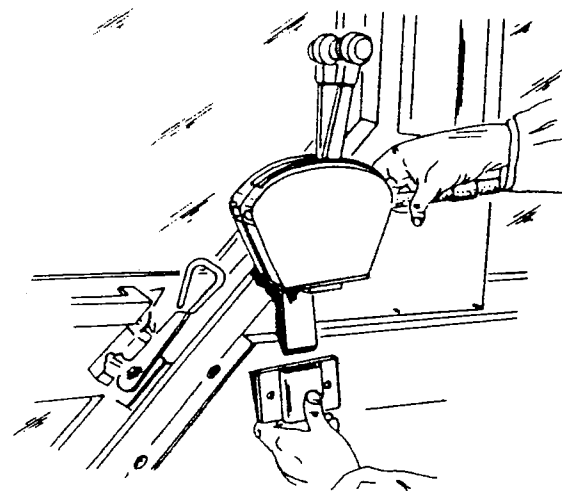
Principe { Avec pression hydraulique ➤ Fermeture des trappes
Sans pression hydraulique ➤ Ouverture des trappes par ressort de rappel

1 Branchement sur 2 distributeurs simple effet

Chaque flexible alimente une trappe

2 Branchement sur 1 distributeur simple effet

Le système permet d'ouvrir ou de fermer les trappes indépendamment avec 1 seul distributeur simple effet.



REGLAGE d'OUVERTURE des TRAPPES

Choisir le tableau qui correspond le plus à votre engrais.

Dans le tableau, dans la colonne de largeur et de la vitesse d'avancement, chercher la quantité par ha que vous souhaitez épandre.

Lire dans la colonne de gauche, le repère d'ouverture des leviers des 2 trappes.

Desserrer la poignée de la butée.

Positionner le repère choisi correspondant au débit/ha face à l'index.

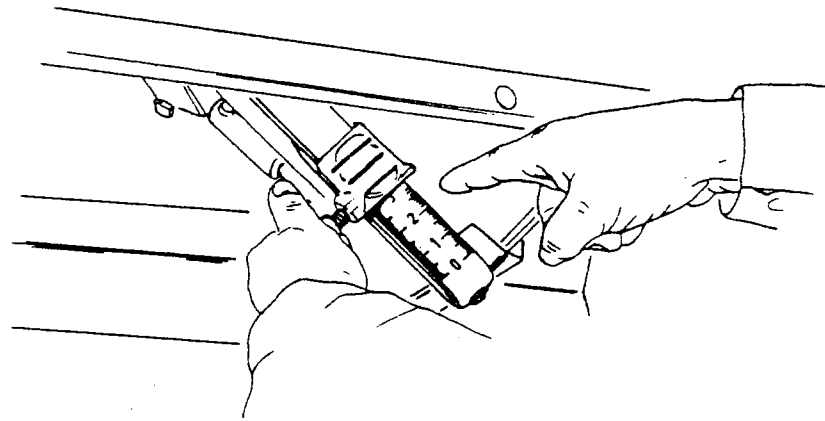
La lecture se fait sur la partie arrière de la butée.

Resserrer la poignée de la butée.

Réitérer l'opération de l'autre côté de la machine.

En raison des variations d'état des différents engrais, il peut apparaître des différences par rapport aux indications du tableau.

**Nous vous conseillons donc :
D'utiliser le Kit d'essai de débit pour ajuster
au mieux votre réglage**

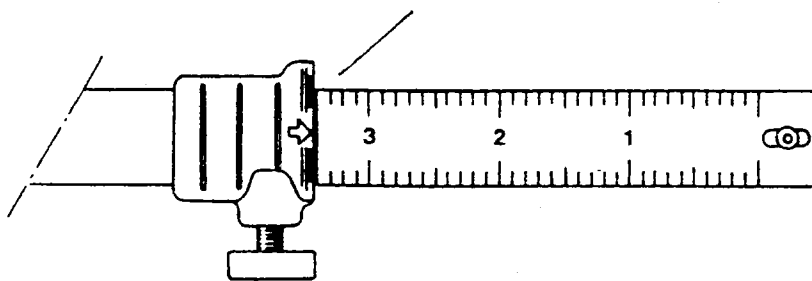


Exemple :

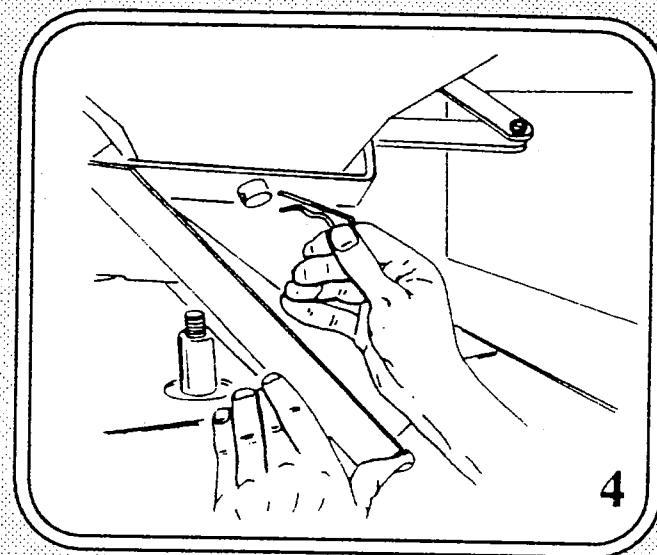
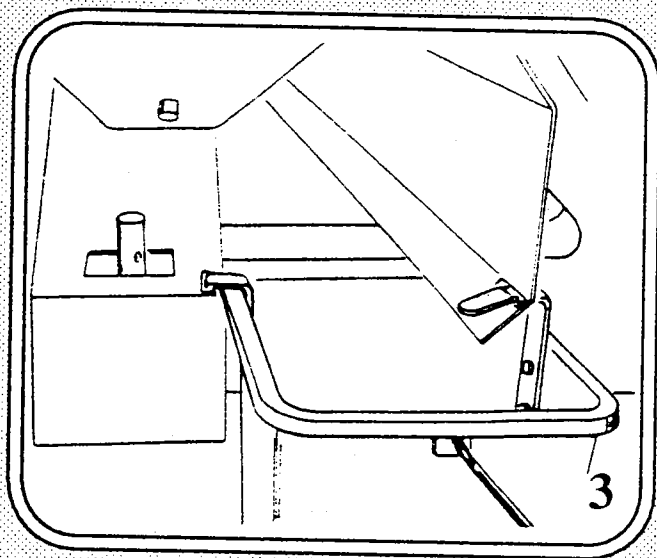
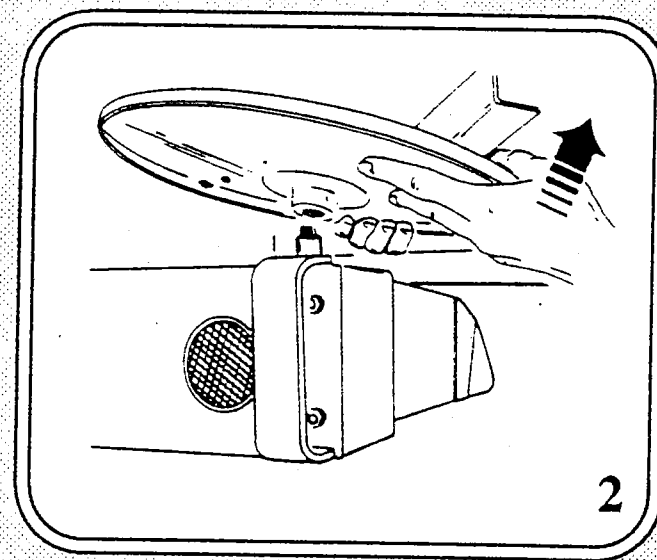
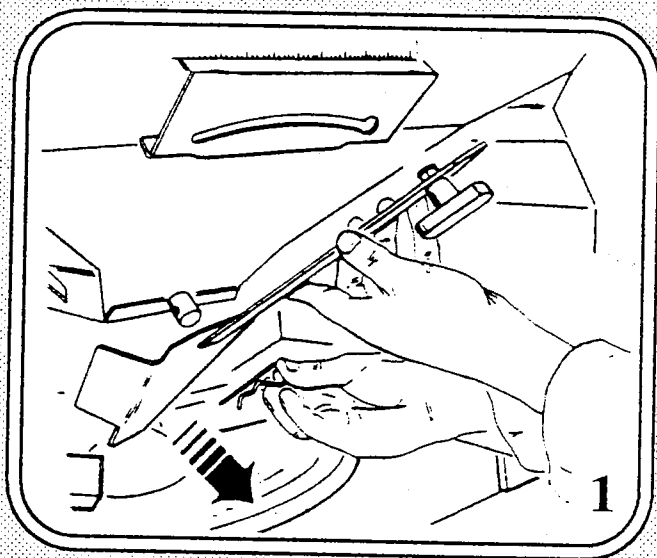
Vous voulez épandre : 425 Kg/ha de 17.17.17
à 8 Km/h sur 28 m

Dans la notice : Le réglage de débit est **3,8**

Lecture du repère



MONTAGE du KIT d'ESSAI de DEBIT



ESSAI de DEBIT

- 1 Régler le repère d'ouverture en fonction du tableau
- 2 Réaliser l'essai en parcourant la distance suivant le tableau ci-dessous
- 3 Peser l'engrais obtenu :
 - * jusqu'à 500 Kg ➤ multiplier par 30 pour avoir le débit par Ha
 - * au-delà de 500 Kg/Ha ➤ Diviser la distance à parcourir par 2 et multiplier le poids obtenu par 60.

LARGEUR de TRAVAIL	DISTANCE à PARCOURIR
21 m	31,60 m
24 m	27,80 m
28 m	23,80 m
32 m	20,90 m
36 m	18,50 m

REGLAGE de la LARGEUR DE TRAVAIL

• EPANDAGE en PLEINE LARGEUR

Suivant la largeur de travail désirée, et l'engrais à épandre, lire sur le tableau le numéro correspondant au réglage de goulotte.

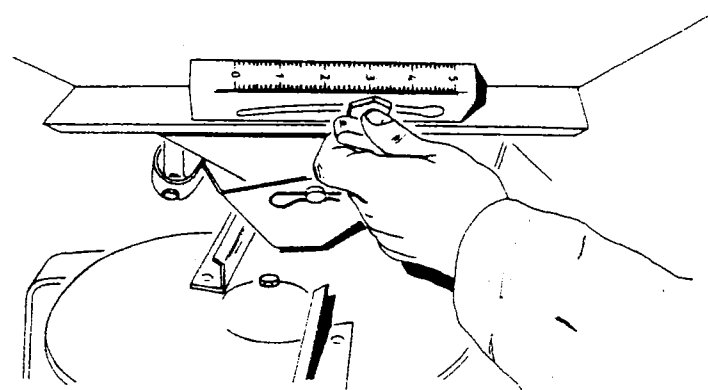
Desserrer la poignée du levier de réglage.

Placer ce dernier en regard du repère déterminé.

Resserrer la poignée.

Réaliser la même opération de l'autre côté

Pour un bon épandage, il est indispensable de maintenir les plateaux d'épandage et les pales d'éjection en bon état. (absence d'usure, colmatage, chocs etc...)



Exemple avec un DPX GL 2000

Vous voulez épandre du 17.17.17 sur 28 m
Dans le tableau : Le réglage de la goulotte est 3,5

	28 m	
Repère	Goulotte de largeur 3,5	
d'ouverture	Km/h	
	6 8 10 12	

KIT d'AUTO CONTRÔLE de RECROISEMENT

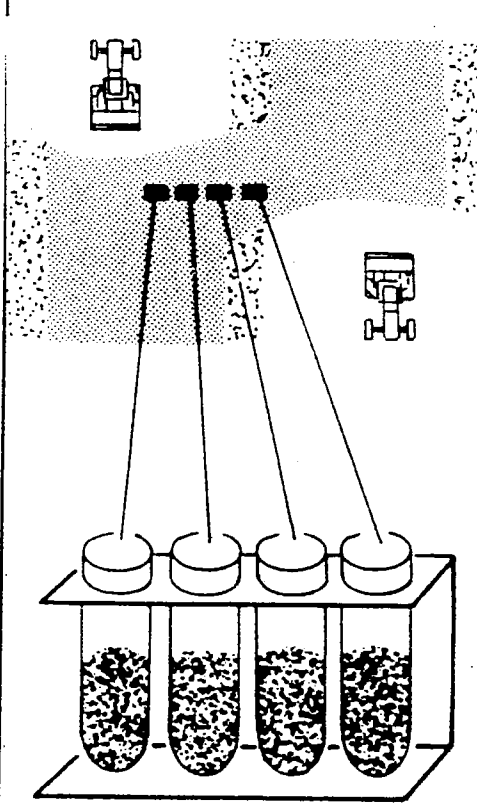
Vérification de la
largeur de travail



Pour vérifier le bon réglage
de la largeur sur le terrain

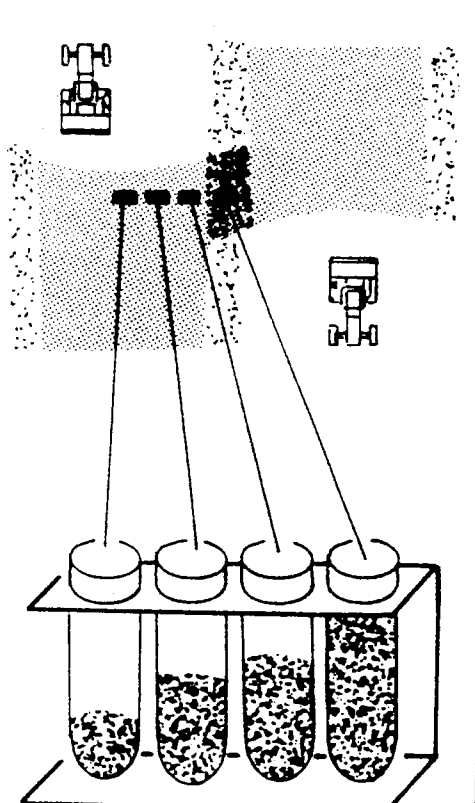


- Epandre l'engrais sur un aller et un retour.
- Vérifier au recroisement de l'engrais, si la densité est équivalente à la partie centrale, sinon, procéder aux corrections suivantes.



BON ÉPANDAGE

Bon réglage de la goulotte

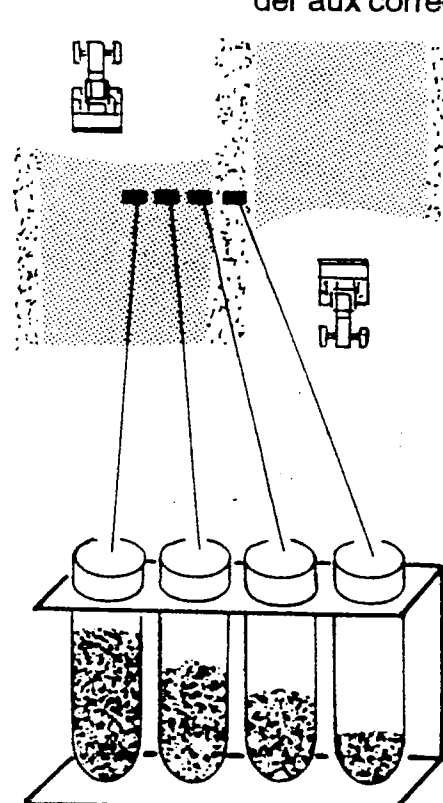


TROP d'ENGRAIS au
RECROISEMENT

ou

Engrais qui a des aptitudes
pour une grande largeur

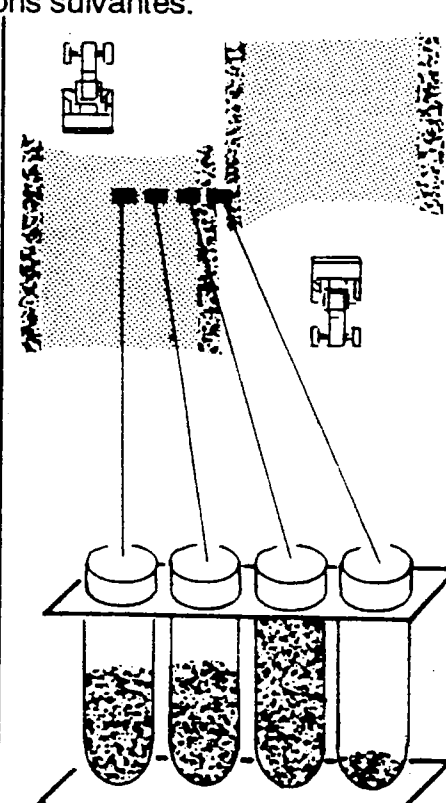
Diminuer le réglage de la goulotte



PAS ASSEZ d'ENGRAIS
au RECROISEMENT

Largeur d'épandage insuffisante

Augmenter le réglage de la goulotte



TROP d'ENGRAIS aux BORDURES
PAS d'ENGRAIS au RECROISEMENT

Limite de l'engrais sur la
largeur de travail

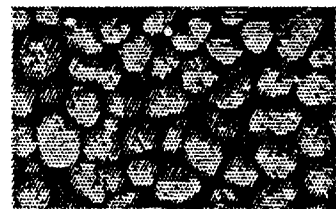
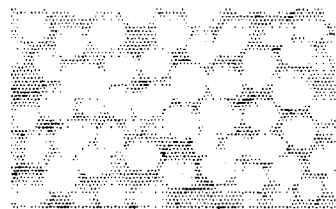
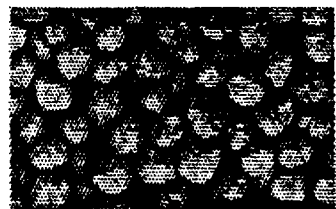
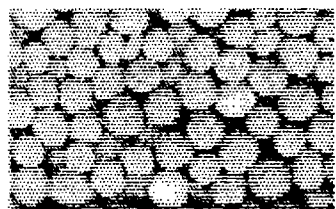
Diminuer légèrement le réglage
de la goulotte, diminuer la
distance entre les passages

RÉGLAGE



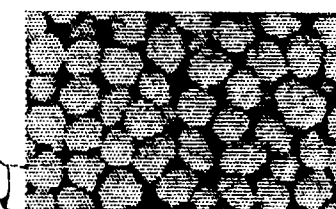
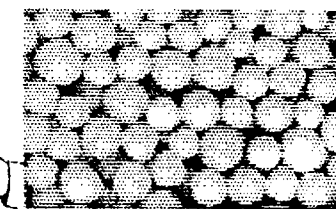
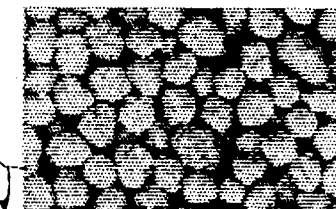
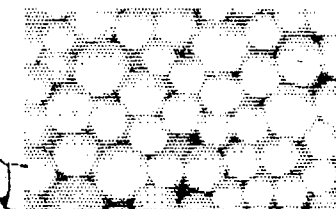
Ces réglages ne sont donnés qu'à titre indicatif pour quelques types d'engrais granulés dont la liste n'est pas limitative. Vérifier la largeur de travail pour des engrais différents.

GRANULOMÉTRIE



PRODUITS					Position des goulottes pour:				
Origine	Type	Densité	21m	24m	28m	32m	36m		
NHA emb 44103	Ammonitrate 33,5	0,94	2	2,8	3,5	3,7	4,1		
NHA emb 64443	Ammonitrate 33,5	0,94	3,2	3,4	3,7	3,9	4,2		
NHA emb 44103	00-25-25	1,16	1,9	2,3	2,9	3,5	3,9		
NHA emb 76533	17-17-17	0,97	1,8	2,3	3,1	3,6	4,1		
NHA emb 33032	Urée granulée	0,77	3,1	3,4	3,8				
AZF emb 76322	Ammonitrate 33,5	0,86	3	3,3	3,8	4,2	4,6		
AZF emb 76322	00-25-25	1,16	0,9	2,1	2,8	3,2	3,6		
AZF emb 76322	17-17-17	0,97	1,4	2,3	2,9	3,4	3,9		

GRANULOMÉTRIE

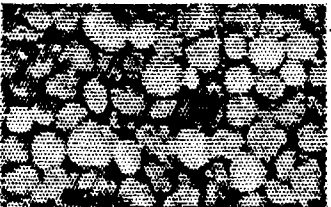
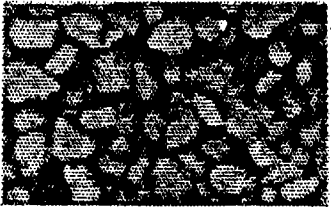
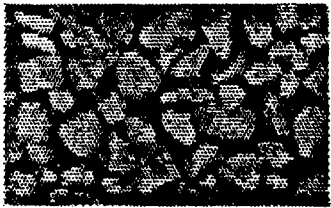
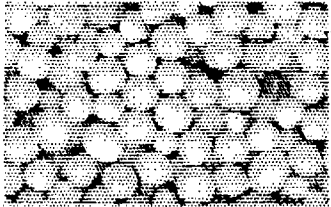


REGLAGE



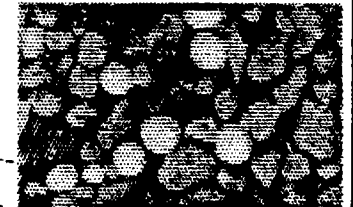
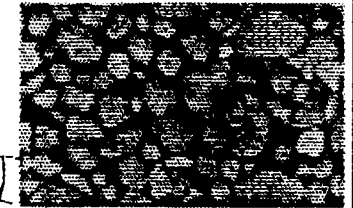
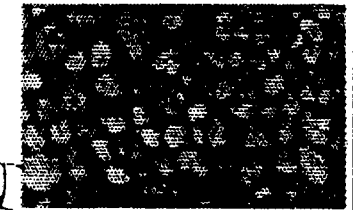
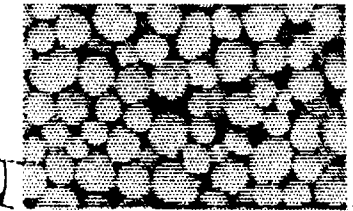
Ces réglages ne sont donnés qu'à titre indicatif pour quelques types d'engrais granulés dont la liste n'est pas limitative. Vérifier la largeur de travail pour des engrais différents.

GRANULOMÉTRIE



PRODUITS			Position des goulottes pour:				
Origine	Type	Densité	21m	24m	28m	32m	36m
BASF emb 68253 A	Ammonitrate 33,5	0,91	3,3	3,5	3,8	4	
BASF emb 68253	17-17-17	1,08	2,5	3,1	3,5	3,7	4
SCPA	Chlor. potas. 60 %	1,05	1,9*	2,5*	3,1*		
			* Avec déflecteur sur goulotte				
AGRICHER	18-46-00	0,94		1,9	3,1		
AGRICHER	Bulk 7,2-18,4-36	0,99	1,6	2,1	3		
AGRICHER	00-26-26	1,00	1,6	2,1	3		
AGRICHER	17,7-17,7-17,7	0,94	1,6	2,1	3		
AGRICHER	Bulk 12,5-15-30	0,96		0,5	2,5		

GRANULOMÉTRIE



EPANDAGE en BORDURE

MISE en PLACE du DÉFLECTEUR de GOULOTTE

1 A l'aide de la molette de serrage, mettre le déflecteur en position basse dite de "Bordure"

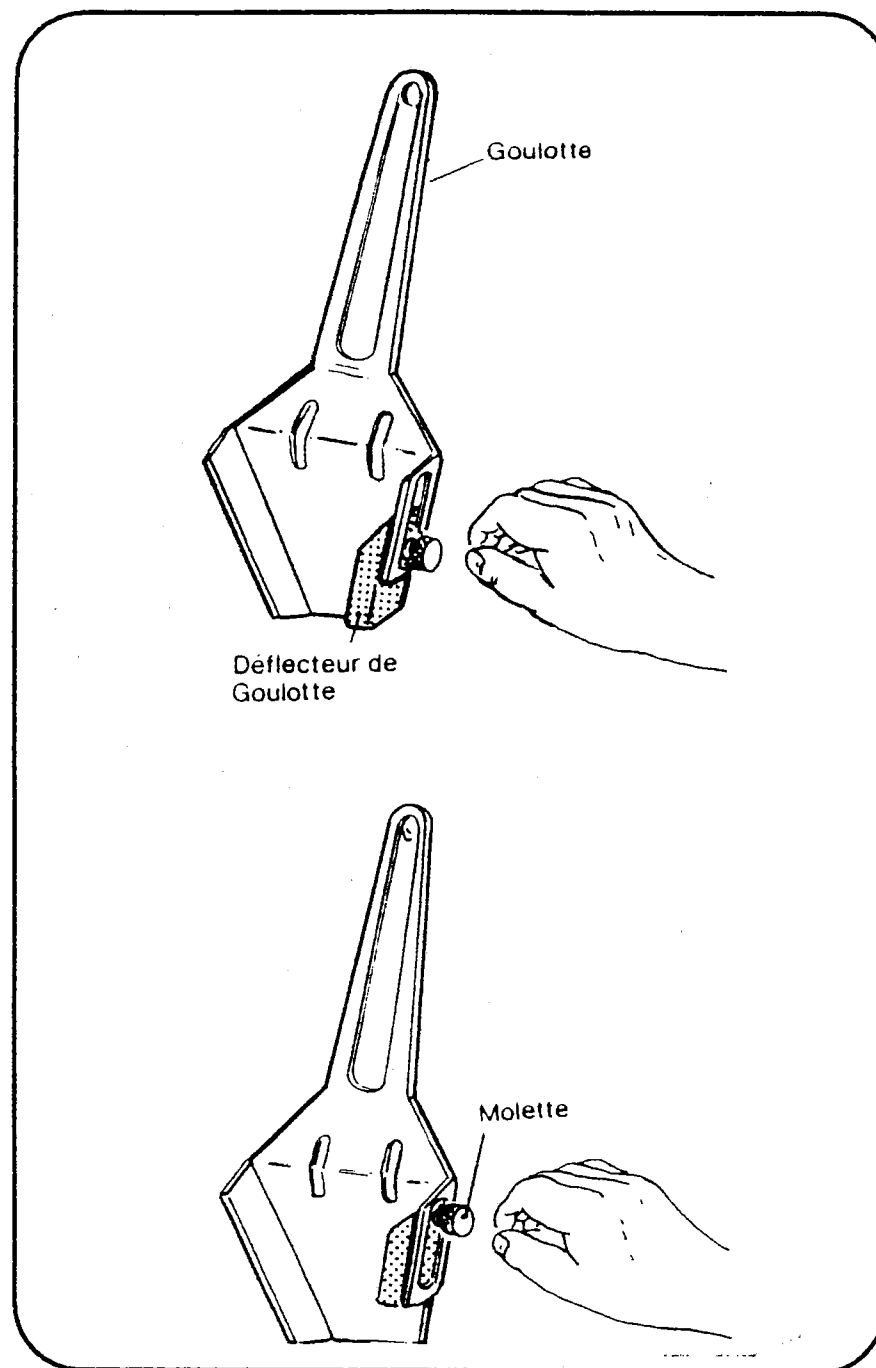
2 Réaliser votre épandage en bordure.

Les 2 goulottes étant équipées d'un déflecteur, vous pouvez réaliser vos bordures soit avec le côté droit, ou soit avec le côté gauche

NOTA : Si l'épandage ne va pas assez près de la bordure, relevez légèrement le déflecteur.

3 Après l'épandage en bordure, relever le déflecteur en position haute.

Veillez chaque fois à bien resserrer la molette de serrage

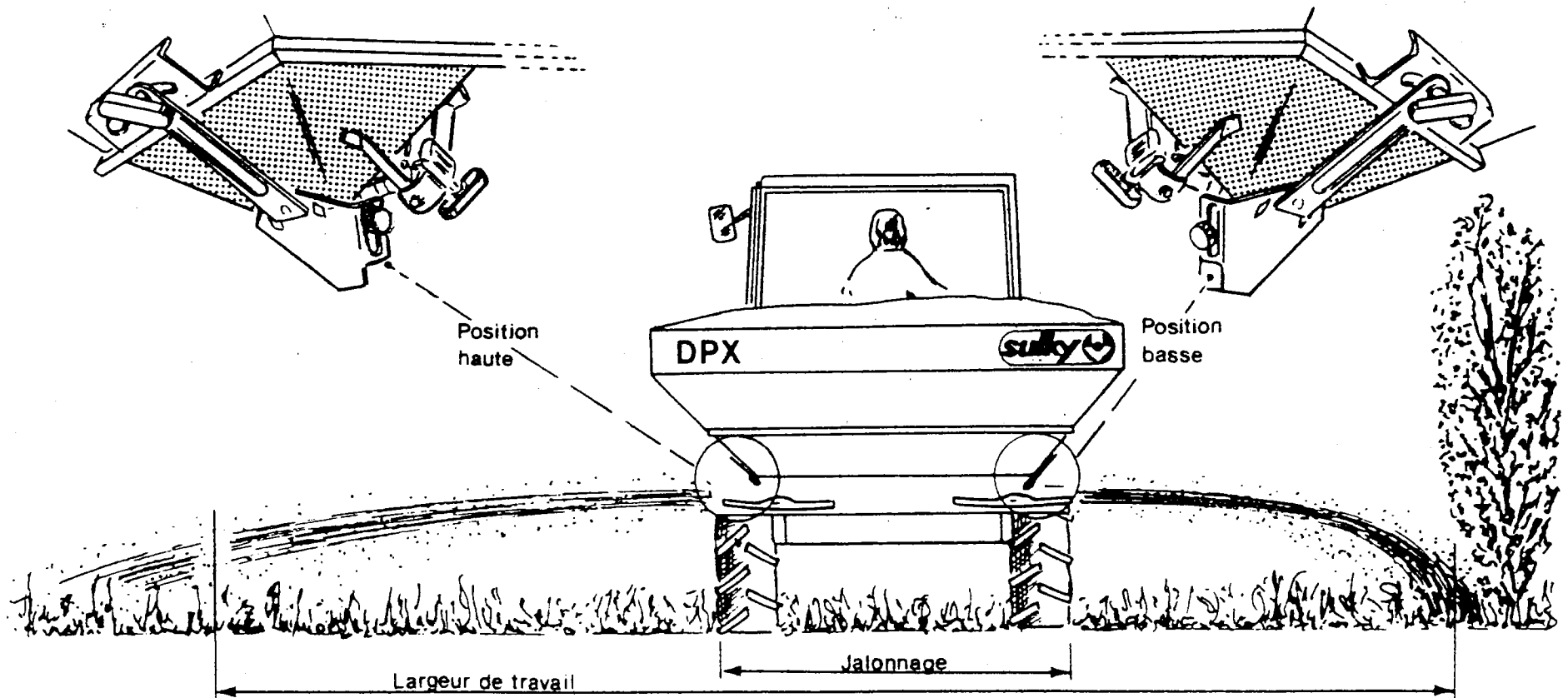


PRINCIPE d'ÉPANDAGE

VOTRE DISTRIBUTEUR D'ENGRAIS DPX EST EQUIPÉ D'UN DÉFLECTEUR RÉGLABLE SUR CHAQUE GOULOTTE :

Grâce à ce déflecteur vous allez pouvoir réaliser facilement vos bordures quelque soit votre largeur de travail, sans modifier le réglage de votre appareil et en utilisant les jalonnages réalisés lors du semis.

En effet ce déflecteur de goulotte sert à réduire le jet d'engrais lorsqu'il est en position basse.



ENTRETIEN

RECOMMANDATIONS

L'épandeur d'engrais est le matériel agricole dont l'entretien est le plus difficile à réaliser.

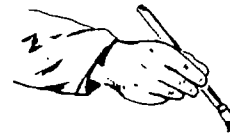
En effet, il est soumis aux pires conditions:

- Agressions chimiques : potasse, acide phosphorique, azote
- Agressions mécaniques : abrasion par les granulés, chocs et rayures en manutention
- Agressions des intempéries : pluie, bord de mer, stocké dehors
- Lavage haute-pression : pression forte, trop près de l'appareil

Aussi, voici quelques conseils empruntés à des Agriculteurs méticuleux et soigneux de leurs intérêts.

AVANT la MISE en SERVICE

- ** 1 - Pulvériser un mélange fuel et huile sur votre appareil, en insistant sur les parties cachées et les recoins, sans oublier le dessous.



- 2 - Avec pinceau et pompe, graisser avec une graisse consistante les parties mobiles :

Arbres, Ecrous, Cardans, Bielle.

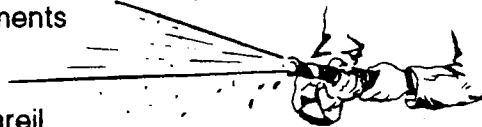
La durée de vie et le bon fonctionnement de votre machine dépendent essentiellement des soins que vous lui apporterez.



Après CHAQUE EPANDAGE

- 1 - Laver votre appareil après chaque utilisation :

- sans pression excessive
 - sans approcher le jet trop près des pièces mobiles
- exemple : roulements



- 2 - Laisser sécher votre appareil
eau + engrais = engrais liquide ► corrosif

- ** 3 - Pulvériser un mélange fuel - huile sur votre appareil

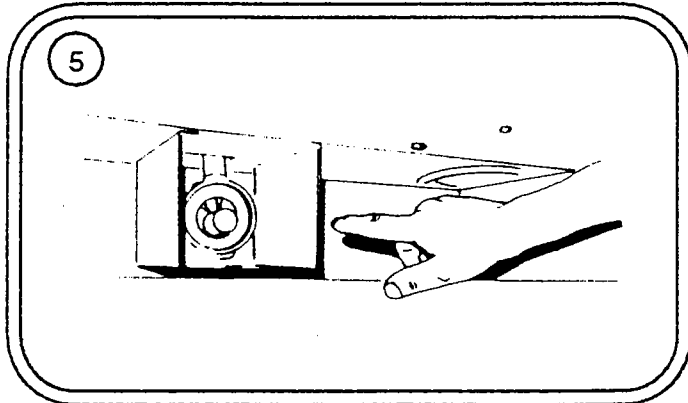
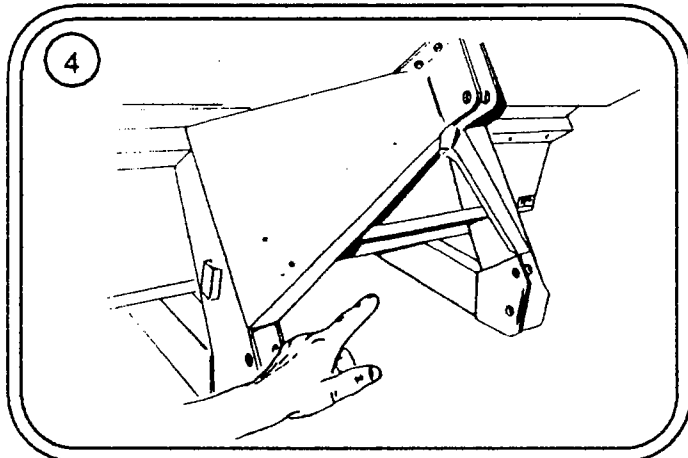
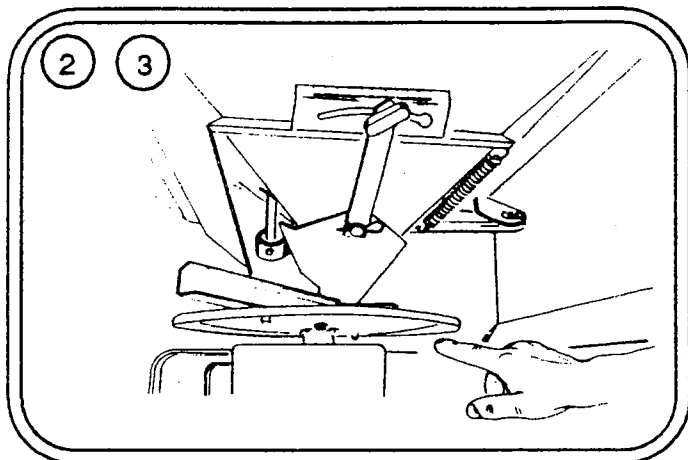
- 4 - Graisser les parties mobiles au pinceau et à la pompe

A la FIN de CHAQUE CAMPAGNE

- Après lavage, séchage, pulvérisation et graissage : Remiser votre appareil à l'abri des intempéries, l'oxydation fait ses ravages durant la période d'inutilisation du matériel.
- Si vous constatez des rayures ou éraflures, broser à la brosse métallique ou ponçeuse, et appliquer un antirouille du type Zinc-Alu.
- Pour l'antirouille et la peinture de finition, n'hésitez pas à commander chez votre revendeur habituel, ou à notre service pièces de rechange, de la peinture aux couleurs SULKY.
- Stocker l'appareil sur cales, au dessus du sol.

** Réaliser cette opération, dans un local bien aéré, voire même à l'extérieur.

LAVAGE



① Intérieur de la trémie

①

④ Sous la trémie
dans le triangle
d'attelage

② Goulottes

③ Plateaux
dessus
et
dessous

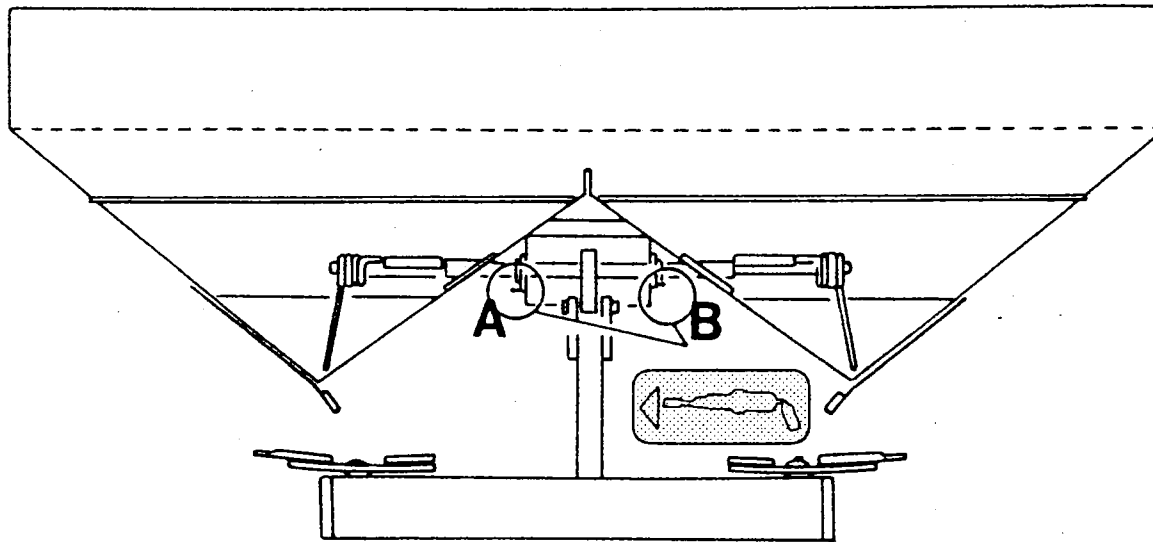
⑤ Dessous la poutre
support de renvois

REMARQUES

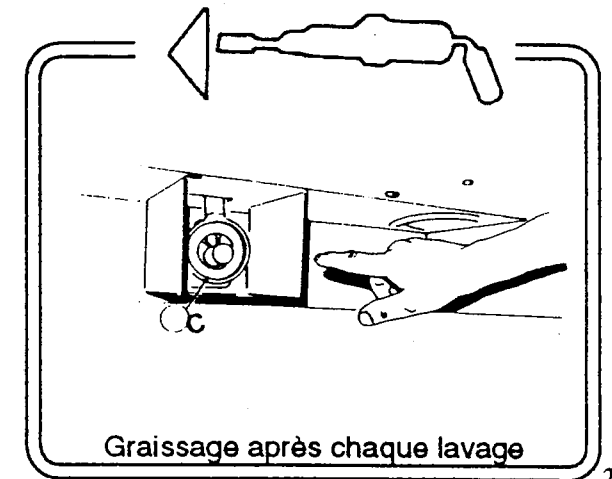
Suite au lavage, des taches peuvent apparaître sur les pales d'épandage, celles-ci sont dues à la nature de l'inox plus résistant à l'usure. Elles n'altèrent en rien, les qualités de travail de l'appareil, ni sa durée de vie.

GRAISSAGE

A la fin de la saison graisser, les parties de l'axe de l'agitateur



3 POINTS DE GRAISSAGE A . B . C



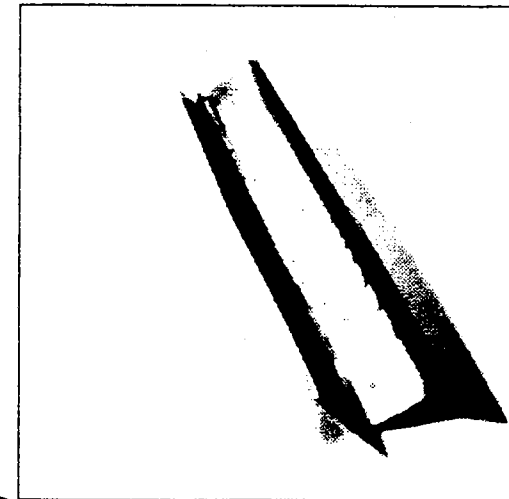
REPLACEMENT des PALES d'ÉJECTION

Une usure excessive des pales influe sur la qualité d'épandage.

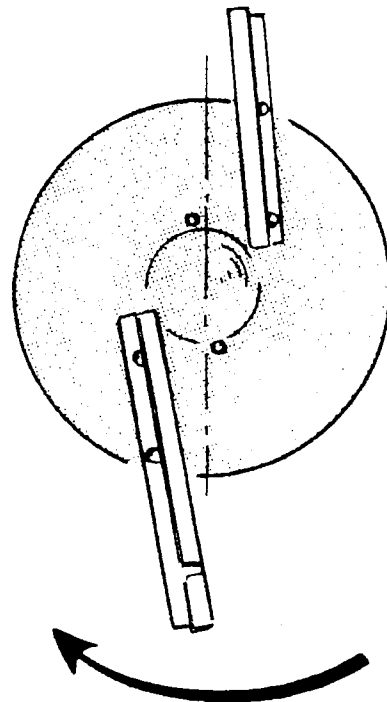


Lorsque des vagues apparaissent dans le fond des pales, il faut les remplacer.

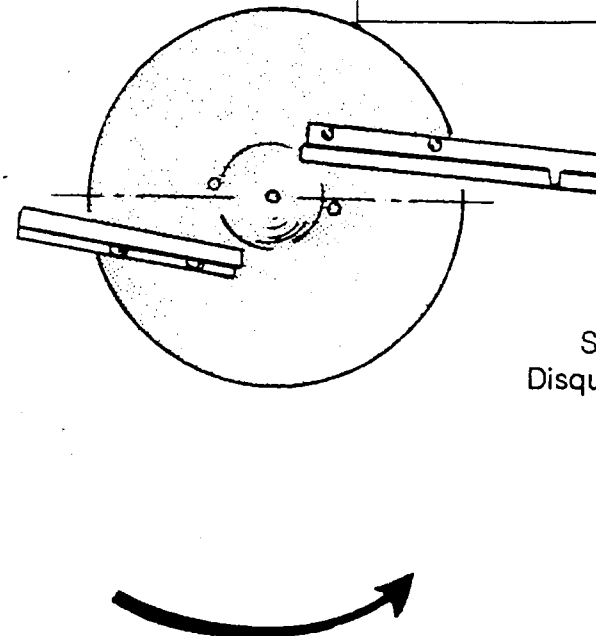
Lors du remplacement des pales d'éjection, s'assurer du positionnement correct, et du sens des pale, différent entre le disque droit et le disque gauche, et du sens de rotation des disques



Sens d'avancement



Sens de rotation
Disque sans trou central
Côté gauche



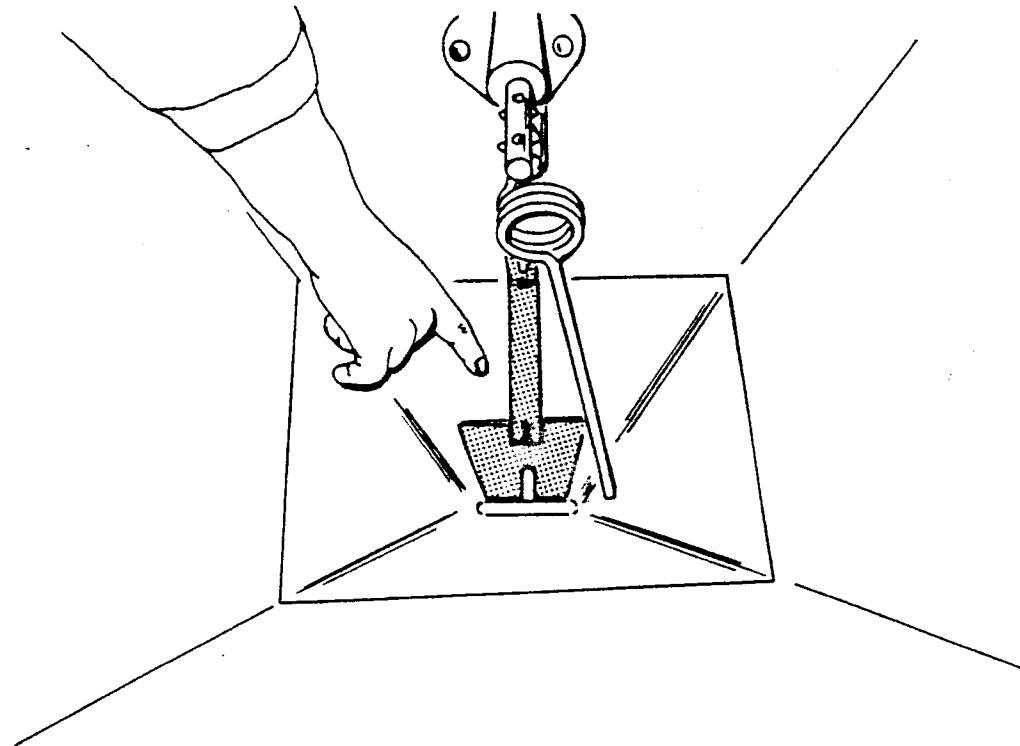
Sens de rotation
Disque avec trou central
Côté droit

S'assurer que le collet carré de 8 de la tête de vis est correctement engagé.
Serrage correct des 4 boulons inox (8 x 15 collet carré de 8)

DISPOSITIF ANTI-LIMACES

POUR EPANDRE L'ANTI-LIMACES

- Positionner le peigne obturateur dans l'ouverture des 2 trappes de la trémie.
- Régler l'ouverture suivant le tableau.



TABLEAUX
Réglage de débit



EPANDAGE d'ENGRAIS - CONSEILS de REGLAGE

Pour les distributeurs d'engrais SULKY DPAX et DPX avec l'utilisation du Kit de contrôle de largeur par l'examen du recouvrement

En consultant les tableaux de la notice d'utilisation livrée avec chaque appareil, rechercher l'engrais qui se rapproche le plus du produit que vous avez à épandre, dans ses principales caractéristiques, à savoir :

- Sa grosseur
 - Sa densité
 - Sa forme, irrégulière et rugueuse, qui influe sur sa projection.
- * Pour obtenir une grande largeur de travail, la structure et la forme de l'engrais sont importantes, et il est préférable de choisir le produit le mieux adapté.

Les règles de la balistique limitent les projections de granulés sur une grande largeur dans les conditions suivantes :

- Masse trop faible = grain très petit ou densité faible
 - Résistance dans l'air = très gros grain à faible densité forme irrégulière des grains
(exemple : chlorure de potassium)
- * En général : les fabricants d'engrais précisent que, pour obtenir une largeur effective de travail de 24 m, avec un granulé de densité de 0,9 et plus, il est nécessaire que 50% des grains d'engrais soient d'un diamètre égal ou supérieur à 2,5 mm.
- * En pratique : Un engrais coulant, fluide, s'échappe plus vite des pales d'éjection, donc à moins de force de projection, et nécessite parfois de régler les goulottes plus larges que les tableaux de préconisation.

A l'inverse, un engrais rugueux s'accroche plus longtemps dans les pales d'éjection, acquiert alors plus de force de projection pour aller loin et nécessite de régler les goulottes moins larges que les tableaux de préconisation.

NPK 17.17.17

Repère	Largeur de travail 18 m				Largeur de travail 21 m				Largeur de travail 24 m				Largeur de travail 28 m				Largeur de travail 32 m				Largeur de travail 36 m				Repère		
	6	8	10	12	6	8	10	12	6	8	10	12	6	8	10	12	6	8	10	12	6	8	10	12		6	8
15	86	65	52	43	74	55	45	37	65	49	39	33	55	42	34	28	49	37	29	25	43	33	26	22	15		
16	110	83	66	55	94	71	57	48	83	62	50	42	71	53	43	36	62	47	38	31	55	42	33	28	16		
17	135	101	81	68	116	87	70	58	101	76	61	51	87	65	52	44	76	57	46	38	68	51	41	34	17		
18	162	121	97	81	139	104	83	69	121	91	73	61	104	78	62	52	91	68	55	46	81	61	49	41	18		
19	189	142	113	95	162	122	97	81	142	106	85	71	122	91	73	61	106	80	64	53	95	71	57	48	19		
20	218	163	131	109	187	140	112	93	163	122	98	82	140	105	84	70	122	92	73	61	109	82	65	54	20		
21	247	185	148	124	212	159	127	106	185	139	111	93	159	119	95	79	139	104	83	70	124	93	74	62	21		
22	278	208	167	139	238	179	143	119	208	156	125	104	179	134	107	89	156	117	94	78	139	104	83	69	22		
23	309	232	186	155	265	199	159	133	232	174	139	116	199	149	119	99	174	130	104	87	155	116	93	77	23		
24	342	256	205	171	293	220	176	146	256	192	154	128	220	165	132	110	192	144	115	96	171	128	103	85	24		
25	375	281	225	188	321	241	193	161	281	211	169	141	241	181	145	121	211	158	127	105	188	141	113	94	25		
26	409	307	246	205	351	263	210	175	307	230	184	153	263	197	158	132	230	173	138	115	205	153	123	102	26		
27	444	333	267	222	381	286	229	190	333	250	200	167	286	214	171	143	250	187	150	125	222	167	133	111	27		
28	480	360	288	240	412	309	247	206	360	270	216	180	309	232	185	154	270	203	162	135	240	180	144	120	28		
29	517	388	310	258	443	332	266	222	388	291	233	194	332	249	199	166	291	218	174	145	258	194	155	129	29		
30	554	416	333	277	475	356	285	238	416	312	250	208	356	267	214	178	312	234	187	156	277	208	166	139	30		
31	593	445	356	296	508	381	305	254	445	333	267	222	381	286	229	191	333	250	200	167	296	222	178	148	31		
32	632	474	379	316	542	406	325	271	474	355	284	237	406	305	244	203	355	267	213	178	316	237	190	158	32		
33	672	504	403	336	576	432	345	288	504	378	302	252	432	324	259	216	378	283	227	189	336	252	201	168	33		
34	712	534	427	356	610	458	366	305	534	401	320	267	458	343	275	229	401	300	240	200	356	267	214	178	34		
35	753	565	452	377	646	484	387	323	565	424	339	282	484	363	291	242	424	318	254	212	377	282	226	188	35		
36	795	596	477	398	682	511	409	341	596	447	358	298	511	383	307	256	447	335	268	224	398	298	239	199	36		
37	838	628	503	419	718	539	431	359	628	471	377	314	539	404	323	269	471	353	283	236	419	314	251	209	37		
38	881	661	529	441	755	566	453	378	661	496	396	330	566	425	340	283	496	372	297	248	441	330	264	220	38		
39	925	694	555	462	793	595	476	396	694	520	416	347	595	446	357	297	520	390	312	260	462	347	277	231	39		
40	969	727	582	485	831	623	499	415	727	545	436	364	623	467	374	312	545	409	327	273	485	364	291	242	40		
41	1015	761	609	507	870	652	522	435	761	571	457	380	652	489	391	326	571	428	342	285	507	380	304	254	41		
42	1060	795	636	530	909	682	545	454	795	596	477	398	682	511	409	341	596	447	358	298	530	398	318	265	42		
43	1107	830	664	553	949	712	569	474	830	623	498	415	712	534	427	356	623	467	374	311	553	415	332	277	43		
44	1154	865	692	577	989	742	593	495	865	649	519	433	742	556	445	371	649	487	389	325	577	433	346	288	44		
45	1201	901	721	601	1030	772	618	515	901	676	541	451	772	579	463	386	676	507	405	338	601	451	360	300	45		
46	1250	937	750	625	1071	803	643	536	937	703	562	469	803	602	482	402	703	527	422	351	625	469	375	312	46		
47	1298	974	779	649	1113	835	668	556	974	730	584	487	835	626	501	417	730	548	438	365	649	487	390	325	47		
48	1348	1011	809	674	1155	866	693	578	1011	758	606	505	866	650	520	433	758	569	455	379	674	505	404	337	48		
49	1398	1048	839	699	1198	898	719	599	1048	786	629	524	898	674	539	449	786	590	472	393	699	524	419	349	49		
50	1448	1086	869	724	1241	931	745	621	1086	814	652	543	931	698	559	465	814	611	489	407	724	543	434	362	50		
51	1499	1124	899	749	1285	964	771	642	1124	843	675	562	964	723	578	482	843	632	506	422	749	562	450	375	51		

CHLORURE de POTASSIUM

Km/h Repère	Largeur de travail 18 m				Largeur de travail 21 m				Largeur de travail 24 m				Largeur de travail 28 m				Largeur de travail 32 m				Largeur de travail 36 m				Km/h Repère
	6	8	10	12	6	8	10	12	6	8	10	12	6	8	10	12	6	8	10	12	6	8	10	12	
15	69	52	42	35	59	45	36	30	52	39	31	26	45	34	27	23	39	30	24	20	35	26	21	18	15
16	97	73	58	49	84	63	50	42	73	55	44	37	63	47	38	32	55	42	33	28	49	37	30	25	16
17	126	95	76	63	108	81	65	54	95	71	57	48	81	61	49	41	71	53	43	36	63	48	38	32	17
18	155	117	93	78	133	100	80	67	117	87	70	58	100	75	60	50	87	66	52	44	78	58	47	39	18
19	185	139	111	93	159	119	95	79	139	104	83	69	119	89	71	60	104	78	63	52	93	69	56	47	19
20	215	162	129	108	185	139	111	92	162	121	97	81	139	104	83	69	121	91	73	61	108	81	65	54	20
21	246	185	148	123	211	158	127	106	185	138	111	92	158	119	95	79	138	104	83	69	123	92	74	62	21
22	277	208	166	139	238	178	143	119	208	156	125	104	178	134	107	89	156	117	94	78	139	104	83	69	22
23	309	232	186	155	265	199	159	133	232	174	139	116	199	149	119	99	174	130	104	87	155	116	93	77	23
24	341	256	205	171	293	220	176	146	256	192	154	128	220	165	132	110	192	144	115	96	171	128	102	85	24
25	374	281	225	187	321	241	192	160	281	211	168	140	241	180	144	120	211	158	126	105	187	140	112	94	25
26	408	306	245	204	349	262	210	175	306	229	183	153	262	197	157	131	229	172	138	115	204	153	122	102	26
27	442	331	265	221	379	284	227	189	331	248	199	166	284	213	170	142	248	186	149	124	221	166	132	110	27
28	476	357	286	238	408	306	245	204	357	268	214	179	306	230	184	153	268	201	161	134	238	179	143	119	28
29	511	383	307	256	438	329	263	219	383	288	230	192	329	247	197	164	288	216	173	144	256	192	153	128	29
30	547	410	328	274	469	352	281	234	410	308	246	205	352	264	211	176	308	231	185	154	274	205	164	137	30
31	583	438	350	292	500	375	300	250	438	328	263	219	375	281	225	188	328	246	197	164	292	219	175	146	31
32	620	465	372	310	532	399	319	266	465	349	279	233	399	299	239	199	349	262	209	174	310	233	186	155	32
33	658	493	395	329	564	423	338	282	493	370	296	247	423	317	254	211	370	278	222	185	329	247	197	164	33
34	696	522	418	348	597	448	358	298	522	392	313	261	448	336	269	224	392	294	235	196	348	261	209	174	34
35	735	551	441	368	630	473	378	315	551	413	331	276	473	354	284	236	413	310	248	207	368	276	221	184	35
36	775	581	465	387	664	498	398	332	581	436	349	290	498	373	299	249	436	327	261	218	387	290	232	194	36
37	815	611	489	407	698	524	419	349	611	458	367	306	524	393	314	262	458	344	275	229	407	306	244	204	37
38	856	642	513	428	733	550	440	367	642	481	385	321	550	413	330	275	481	361	289	241	428	321	257	214	38
39	897	673	538	449	769	577	461	385	673	505	404	336	577	433	346	288	505	379	303	252	449	336	269	224	39
40	940	705	564	470	805	604	483	403	705	528	423	352	604	453	362	302	528	396	317	264	470	352	282	235	40
41	982	737	589	491	842	632	505	421	737	553	442	368	632	474	379	316	553	414	332	276	491	368	295	246	41
42	1026	770	616	513	880	660	528	440	770	577	462	385	660	495	396	330	577	433	346	289	513	385	308	257	42
43	1071	803	642	535	918	688	551	459	803	602	482	401	688	516	413	344	602	452	361	301	535	401	321	268	43
44	1116	837	669	558	956	717	574	478	837	628	502	418	717	538	430	359	628	471	377	314	558	418	335	279	44
45	1162	871	697	581	996	747	597	498	871	653	523	436	747	560	448	373	653	490	392	327	581	436	348	290	45
46	1208	906	725	604	1036	777	621	518	906	680	544	453	777	583	466	388	680	510	408	340	604	453	362	302	46
47	1256	942	753	628	1076	807	646	538	942	706	565	471	807	605	484	404	706	530	424	353	628	471	377	314	47
48	1304	978	782	652	1117	838	670	559	978	733	587	489	838	629	503	419	733	550	440	367	652	489	391	326	48
49	1353	1014	812	676	1159	870	696	580	1014	761	609	507	870	652	522	435	761	571	457	380	676	507	406	338	49
50	1402	1052	841	701	1202	902	721	601	1052	789	631	526	902	676	541	451	789	592	473	394	701	526	421	351	50
51	1453	1090	872	726	1245	934	747	623	1090	817	654	545	934	700	560	467	817	613	490	409	726	545	436	363	51

NPK : 0 . 25 . 25

Km/h Repère	Largeur de travail 18 m				Largeur de travail 21 m				Largeur de travail 24 m				Largeur de travail 28 m				Largeur de travail 32 m				Largeur de travail 36 m				Km/h Repère				
	6	8	10	12	6	8	10	12	6	8	10	12	6	8	10	12	6	8	10	12	6	8	10	12		6	8	10	12
16	95	71	57	48	81	61	49	41	71	53	43	36	61	46	37	31	53	40	32	27	48	36	29	24					16
17	133	100	80	67	114	86	69	57	100	75	60	50	86	64	51	43	75	56	45	38	67	50	40	34					17
18	172	129	103	86	148	111	89	74	129	97	78	65	111	83	67	55	97	73	58	49	86	65	52	44					18
19	212	159	127	106	181	136	109	91	159	119	95	79	136	102	82	68	119	89	71	60	106	79	63	53					19
20	251	188	151	126	215	161	129	108	188	141	113	94	161	121	97	81	141	106	85	71	126	94	75	63					20
21	291	218	174	145	249	187	149	125	218	163	131	109	187	140	112	93	163	123	98	82	145	109	87	73					21
22	330	248	198	165	283	212	170	142	248	186	149	124	212	159	127	106	186	139	112	93	165	124	99	83					22
23	371	278	222	185	318	238	191	159	278	208	167	139	238	179	143	119	208	156	125	104	185	139	111	93					23
24	411	308	247	205	352	264	211	176	308	231	185	154	264	198	158	132	231	173	139	116	205	154	123	103					24
25	452	339	271	226	387	290	232	194	339	254	203	169	290	218	174	145	254	190	152	127	226	169	135	113					25
26	493	369	296	246	422	317	253	211	369	277	222	185	317	237	190	158	277	208	166	139	246	185	148	123					26
27	534	400	320	267	458	343	275	229	400	300	240	200	343	257	206	172	300	225	180	150	267	200	160	133					27
28	576	432	345	288	493	370	296	247	432	324	259	216	370	278	222	185	324	243	194	162	288	216	173	144					28
29	618	463	371	309	530	397	318	265	463	348	278	232	397	298	238	199	348	261	209	174	309	232	185	154					29
30	660	495	396	330	566	425	340	283	495	371	297	248	425	318	255	212	371	279	223	186	330	248	198	165					30
31	704	528	422	352	603	452	362	302	528	396	317	264	452	339	271	226	396	297	237	198	352	264	211	176					31
32	747	560	448	374	640	480	384	320	560	420	336	280	480	360	288	240	420	315	252	210	374	280	224	187					32
33	791	593	475	396	678	509	407	339	593	445	356	297	509	382	305	254	445	334	267	223	396	297	237	198					33
34	836	627	502	418	717	537	430	358	627	470	376	314	537	403	322	269	470	353	282	235	418	314	251	209					34
35	881	661	529	441	755	567	453	378	661	496	397	331	567	425	340	283	496	372	297	248	441	331	264	220					35
36	927	696	556	464	795	596	477	397	696	522	417	348	596	447	358	298	522	391	313	261	464	348	278	232					36
37	974	731	584	487	835	626	501	417	731	548	438	365	626	470	376	313	548	411	329	274	487	365	292	244					37
38	1021	766	613	511	876	657	525	438	766	575	460	383	657	493	394	328	575	431	345	287	511	383	306	255					38
39	1070	802	642	535	917	688	550	458	802	602	481	401	688	516	413	344	602	451	361	301	535	401	321	267					39
40	1119	839	671	559	959	719	575	479	839	629	503	420	719	539	431	360	629	472	378	315	559	420	336	280					40
41	1169	876	701	584	1002	751	601	501	876	657	526	438	751	563	451	376	657	493	394	329	584	438	351	292					41
42	1219	914	732	610	1045	784	627	523	914	686	549	457	784	588	470	392	686	514	412	343	610	457	366	305					42
43	1271	953	763	636	1089	817	654	545	953	715	572	477	817	613	490	409	715	536	429	357	636	477	381	318					43
44	1324	993	794	662	1135	851	681	567	993	745	596	496	851	638	511	425	745	558	447	372	662	496	397	331					44
45	1377	1033	826	689	1181	885	708	590	1033	775	620	517	885	664	531	443	775	581	465	387	689	517	413	344					45
46	1432	1074	859	716	1228	921	737	614	1074	806	644	537	921	691	552	460	806	604	483	403	716	537	430	358					46
47	1488	1116	893	744	1276	957	765	638	1116	837	670	558	957	717	574	478	837	628	502	419	744	558	446	372					47
48	1545	1159	927	773	1324	993	795	662	1159	869	695	579	993	745	596	497	869	652	522	435	773	579	464	386					48
49	1604	1203	962	802	1374	1031	825	687	1203	902	722	601	1031	773	619	515	902	677	541	451	802	601	481	401					49
50	1663	1247	998	832	1426	1069	855	713	1247	936	748	624	1069	802	642	535	936	702	561	468	832	624	499	416					50
51	1724	1293	1034	862	1478	1108	887	739	1293	970	776	647	1108	831	665	554	970	727	582	485	862	647	517	431					51
52	1786	1340	1072	893	1531	1148	919	766	1340	1005	804	670	1148	861	689	574	1005	754	603	502	893	670	536	447					52

AMMONITRATE 33,5 %

Repère	Largeur de travail 18 m				Largeur de travail 21 m				Largeur de travail 24 m				Largeur de travail 28 m				Largeur de travail 32 m				Largeur de travail 36 m				Km/h		
	6	8	10	12	6	8	10	12	6	8	10	12	6	8	10	12	6	8	10	12	6	8	10	12		6	8
13	83	62	50	42	71	53	43	36	62	47	38	32	53	32	27	47	35	28	24	42	31	25	21	13			
14	103	77	62	51	88	66	53	44	77	58	47	39	66	50	40	33	58	44	35	29	51	39	31	26	14		
15	124	93	74	62	106	80	64	53	93	70	56	47	80	60	48	40	70	52	42	35	62	47	38	31	15		
16	147	110	88	73	126	94	75	63	110	83	66	55	94	71	57	47	83	62	50	42	73	55	44	37	16		
17	171	128	103	86	147	110	88	73	128	96	77	64	110	83	66	55	96	72	58	49	86	64	51	43	17		
18	197	148	118	99	169	127	101	85	148	111	89	74	127	95	76	63	111	83	67	55	99	74	59	50	18		
19	225	169	135	112	193	144	116	96	169	126	101	84	144	108	87	72	126	95	76	63	112	84	67	56	19		
20	254	190	152	127	217	163	130	109	190	143	114	95	163	122	98	81	143	107	86	71	127	95	76	63	20		
21	284	213	170	142	243	182	146	122	213	160	128	106	182	137	109	91	160	120	96	80	142	106	85	71	21		
22	315	236	189	157	270	202	162	135	236	177	142	118	202	152	121	101	177	133	106	89	157	118	94	79	22		
23	348	261	209	174	298	223	179	149	261	195	156	130	223	168	134	112	195	147	117	98	174	130	104	87	23		
24	381	286	229	191	327	245	196	163	286	214	172	143	245	184	147	123	214	161	129	107	191	143	114	95	24		
25	416	312	250	208	357	267	214	178	312	234	187	156	267	201	160	134	234	175	140	117	208	156	125	104	25		
26	452	339	271	226	387	290	232	194	339	254	203	169	290	218	174	145	254	191	152	127	226	169	136	113	26		
27	489	366	293	244	419	314	251	209	366	275	220	183	314	236	188	157	275	206	165	137	244	183	147	122	27		
28	527	395	316	263	451	338	271	226	395	296	237	197	338	254	203	169	296	222	178	148	263	197	158	132	28		
29	565	424	339	283	485	363	291	242	424	318	254	212	363	273	218	182	318	238	191	159	283	212	170	141	29		
30	605	454	363	303	519	389	311	259	454	340	272	227	389	292	233	194	340	255	204	170	303	227	182	151	30		
31	646	484	387	323	553	415	332	277	484	363	291	242	415	311	249	208	363	272	218	182	323	242	194	161	31		
32	687	515	412	344	589	442	353	295	515	387	309	258	442	331	265	221	387	290	232	193	344	258	206	172	32		
33	730	547	438	365	625	469	375	313	547	410	328	274	469	352	281	234	410	308	246	205	365	274	219	182	33		
34	773	580	464	386	662	497	397	331	580	435	348	290	497	373	298	248	435	326	261	217	386	290	232	193	34		
35	817	613	490	408	700	525	420	350	613	459	368	306	525	394	315	263	459	345	276	230	408	306	245	204	35		
36	861	646	517	431	738	554	443	369	646	485	388	323	554	415	332	277	485	363	291	242	431	323	258	215	36		
37	907	680	544	454	777	583	466	389	680	510	408	340	583	437	350	292	510	383	306	255	454	340	272	227	37		
38	953	715	572	477	817	613	490	409	715	536	429	357	613	460	368	306	536	402	322	268	477	357	286	238	38		
39	1000	750	600	500	857	643	514	429	750	563	450	375	643	482	386	322	563	422	338	281	500	375	300	250	39		
40	1048	786	629	524	898	674	539	449	786	590	472	393	674	505	404	337	590	442	354	295	524	393	314	262	40		
41	1096	822	658	548	940	705	564	470	822	617	493	411	705	529	423	352	617	463	370	308	548	411	329	274	41		
42	1146	859	687	573	982	736	589	491	859	644	515	430	736	552	442	368	644	483	387	322	573	430	344	286	42		
43	1195	896	717	598	1025	768	615	512	896	672	538	448	768	576	461	384	672	504	403	336	598	448	359	299	43		
44	1246	934	747	623	1068	801	641	534	934	701	561	467	801	601	480	400	701	526	420	350	623	467	374	311	44		

SUPER 46

Km/h Repère	Largeur de travail 18 m				Largeur de travail 21 m				Largeur de travail 24 m				Largeur de travail 28 m				Largeur de travail 32 m				Largeur de travail 36 m				Km/h Repère		
	6	8	10	12	6	8	10	12	6	8	10	12	6	8	10	12	6	8	10	12	6	8	10	12		6	8
14	89	67	54	45	76	57	46	39	67	50	41	34	57	43	35	29	50	38	30	25	45	34	27	23	14		
15	111	83	67	56	95	72	57	48	83	63	50	42	72	54	43	36	63	47	38	32	56	42	34	28	15		
16	135	101	81	67	116	87	69	58	101	76	61	51	87	65	52	44	76	57	46	38	67	51	41	34	16		
17	160	120	96	80	137	103	82	69	120	90	72	60	103	77	62	51	90	67	54	45	80	60	48	40	17		
18	186	140	112	93	160	120	96	80	140	105	84	70	120	90	72	60	105	79	63	52	93	70	56	47	18		
19	214	160	128	107	183	138	110	92	160	120	96	80	138	103	83	69	120	90	72	60	107	80	64	53	19		
20	243	182	146	121	208	156	125	104	182	136	109	91	156	117	94	78	136	102	82	68	121	91	73	61	20		
21	272	204	163	136	233	175	140	117	204	153	122	102	175	131	105	87	153	115	92	77	136	102	82	68	21		
22	303	227	182	151	260	195	156	130	227	170	136	114	195	146	117	97	170	128	102	85	151	114	91	76	22		
23	334	251	201	167	286	215	172	143	251	188	150	125	215	161	129	107	188	141	113	94	167	125	100	84	23		
24	366	275	220	183	314	236	188	157	275	206	165	137	236	177	141	118	206	155	124	103	183	137	110	92	24		
25	399	300	240	200	342	257	205	171	300	225	180	150	257	193	154	128	225	168	135	112	200	150	120	100	25		
26	433	325	260	217	371	278	223	186	325	244	195	162	278	209	167	139	244	183	146	122	217	162	130	108	26		
27	467	350	280	234	401	300	240	200	350	263	210	175	300	225	180	150	263	197	158	131	234	175	140	117	27		
28	502	377	301	251	430	323	258	215	377	282	226	188	323	242	194	161	282	212	169	141	251	188	151	126	28		
29	538	403	323	269	461	346	276	230	403	302	242	202	346	259	207	173	302	227	181	151	269	202	161	134	29		
30	574	430	344	287	492	369	295	246	430	323	258	215	369	277	221	184	323	242	194	161	287	215	172	143	30		
31	610	458	366	305	523	392	314	261	458	343	275	229	392	294	235	196	343	257	206	172	305	229	183	153	31		
32	647	485	388	324	555	416	333	277	485	364	291	243	416	312	250	208	364	273	218	182	324	243	194	162	32		
33	685	513	411	342	587	440	352	293	513	385	308	257	440	330	264	220	385	289	231	193	342	257	205	171	33		
34	722	542	433	361	619	464	372	310	542	406	325	271	464	348	279	232	406	305	244	203	361	271	217	181	34		
35	761	571	456	380	652	489	391	326	571	428	342	285	489	367	293	245	428	321	257	214	380	285	228	190	35		
36	799	600	480	400	685	514	411	343	600	450	360	300	514	385	308	257	450	337	270	225	400	300	240	200	36		
37	839	629	503	419	719	539	431	359	629	472	377	314	539	404	323	270	472	354	283	236	419	314	252	210	37		
38	878	658	527	439	753	564	452	376	658	494	395	329	564	423	339	282	494	370	296	247	439	329	263	219	38		
39	918	688	551	459	787	590	472	393	688	516	413	344	590	442	354	295	516	387	310	258	459	344	275	229	39		
40	958	718	575	479	821	616	493	411	718	539	431	359	616	462	369	308	539	404	323	269	479	359	287	239	40		
41	998	749	599	499	856	642	513	428	749	562	449	374	642	481	385	321	562	421	337	281	499	374	299	250	41		
42	1039	779	623	520	891	668	534	445	779	584	468	390	668	501	401	334	584	438	351	292	520	390	312	260	42		
43	1080	810	648	540	926	694	555	463	810	608	486	405	694	521	417	347	608	456	365	304	540	405	324	270	43		
44	1121	841	673	561	961	721	577	481	841	631	505	421	721	541	433	360	631	473	378	315	561	421	336	280	44		
45	1163	872	698	581	997	748	598	498	872	654	523	436	748	561	449	374	654	491	392	327	581	436	349	291	45		